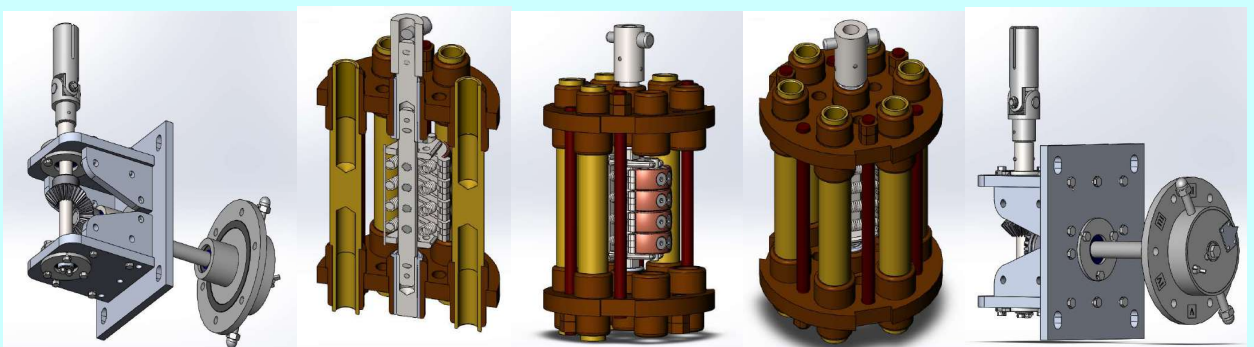
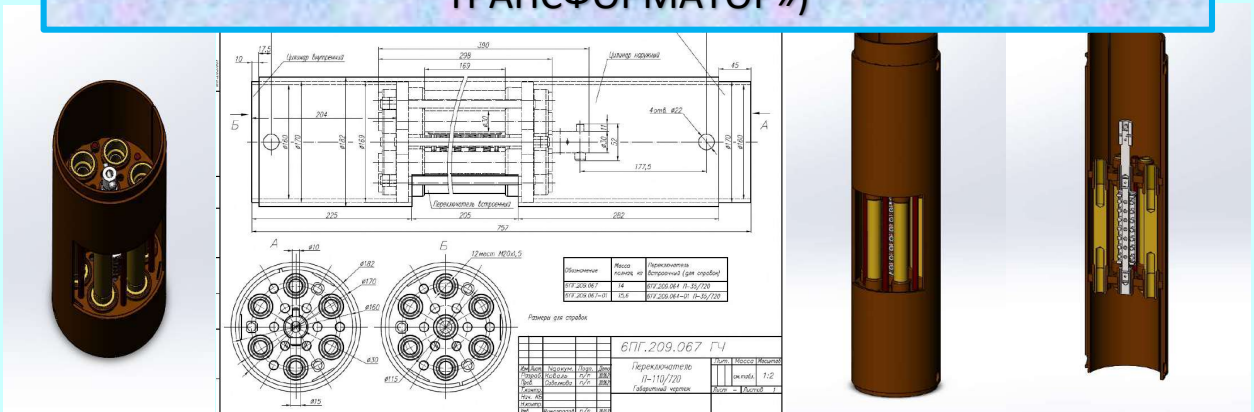


ПЕРЕКЛЮЧАЮЩИЕ УСТРОЙСТВА ПВВ ОДНОФАЗНЫЕ ТИПА «П» С ТРУБЧАТЫМИ НЕПОДВИЖНЫМИ КОНТАКТАМИ ПРОИЗВОДСТВА ООО «ПРОМЭЛЕКТРОИНЖИНИРИНГ» ДЛЯ ТРАНСФОРМАТОРОВ КЛАССОВ НАПРЯЖЕНИЯ 35 и 110 кВ С НОМИНАЛЬНЫМИ ТОКАМИ ОТ 320 ДО 1250 А (АНАЛОГИ ПЕРЕКЛЮЧАТЕЛЕЙ ООО «ТОЛЬЯТТИНСКИЙ ТРАНСФОРМАТОР»)



ВВЕДЕНИЕ

Одной из серий переключающих устройств ПБВ, выпускаемых ООО «Промэлектроинжиниринг», являются устройства ПБВ однофазные типа П с трубчатыми неподвижными контактами для трансформаторов классов напряжения 35 и 110 кВ с номинальными токами от 320 до 1250 А на 5 положений (аналоги переключателей ООО «Тольяттинский трансформатор»).

Указанные устройства характеризуются наличием трубчатых неподвижных контактов, замыкание которых между собой обеспечивается набором специальных подпружиненных токопроводящих сегментов, расположенных на вращающемся валу. При общем числе положений равном пяти каждое следующее положение переключателя обеспечивается поворотом вала на 60°.

Положения переключателя самофиксирующиеся, что обеспечивается пружинами сегментов путем обеспечения неустойчивости в промежуточных положениях.

На листах 6, 7, 8, 9, 10, 11 представлены переключатели на 35 кВ на токи 320, 400, 500, 630, 720, 1000, 1250 А с разъемным соединением с ответвлениями с названиями, соответственно, П-35/320, П-35/400, П-35/500, П-35/630, П-35/720, П-35/1000, П-35/1250.

На листах 12, 13 представлены переключатели на 110 кВ на токи 1000, 1250 А с разъемным соединением с ответвлениями с названиями, не экранированные изоляционными цилиндрами, соответственно, П-110/1000, П-110/1250.

В таблице 1 представлено соответствие переключателей на 35 кВ и 110 кВ с разъемным соединением с ответвлениями производства ООО «Промэлектроинжиниринг» переключателям производства ООО «Тольяттинский трансформатор».

Таблица 1

Название переключателя	Номер листа	Номер чертежа предприятия	
		Промэлектроинжиниринг	Тольяттинский трансформатор
П-35/320	5	6ПГ.209.051	ВЕИЮ.674254.001
		6ПГ.209.051-01	-
П-35/400	6	6ПГ.209.062	-
		6ПГ.209.062-01	-
П-35/500	7	6ПГ.209.063	-
		6ПГ.209.063-01	-
П-35/630	8	6ПГ.209.053	ВЕИЮ.642285.002
		6ПГ.209.053-01	-
П-35/720	9	6ПГ.209.064	-
		6ПГ.209.064-01	-
П-35/1000	10	6ПГ.209.057	-
		6ПГ.209.057-01	-
		6ПГ.209.057-02	-

Продолжение таблицы 1

Название переключателя	Номер листа	Номер чертежа предприятия	
		Промэлектротехинжиниринг	Тольяттинский трансформатор
П-35/1250	11	6ПГ.209.055	ВЕИЮ.642285.001
		6ПГ.209.055-01	-
		6ПГ.209.055-02	-
П-110/1000	12	6ПГ.209.068	ВЕИЮ.642285.001-01
		6ПГ.209.068-01	-
		6ПГ.209.068-02	-
П-110/1250	13	6ПГ.209.069	ВЕИЮ.642285.001-02
		6ПГ.209.069-01	-
		6ПГ.209.069-02	-

На листах 14, 15, 16, 17, 18, 19, 20 представлены переключатели на 110 кВ на токи 320, 400, 500, 630, 720, 1000, 1250 А с разъемным соединением с ответвлениями с названиями, соответственно, П-35/320, П-35/400, П-35/500, П-35/630, П-35/720, П-35/1000, П-35/1250, экранированные изоляционными цилиндрами.

В таблице 2 представлено соответствие переключателей на 110 кВ с разъемным соединением с ответвлениями, экранированных изоляционными цилиндрами, производства ООО «Промэлектротехинжиниринг» переключателям производства ООО «Тольяттинский трансформатор».

Таблица 2

Название переключателя	Номер листа	Номер чертежа предприятия	
		Промэлектротехинжиниринг	Тольяттинский трансформатор
П-110/320	14	6ПГ.209.052	-
		6ПГ.209.052-01	-
П-110/400	15	6ПГ.209.065	-
		6ПГ.209.065-01	-
П-110/500	16	6ПГ.209.066	-
		6ПГ.209.066-01	-
П-110/630	17	6ПГ.209.054	-
		6ПГ.209.054-01	-
П-110/720	18	6ПГ.209.067	-
		6ПГ.209.067-01	-
П-110/1000	19	6ПГ.209.058	-
		6ПГ.209.058-01	-
		6ПГ.209.058-02	-
П-110/1250	20	6ПГ.209.056	-
		6ПГ.209.056-01	-
		6ПГ.209.056-02	-

На листах 21, 22 представлены переключатели на 35 кВ на ток 720А с неразъемным соединением с ответвлениями с названием П-35/720.

В таблице 3 представлено соответствие переключателей на 35 кВ на ток 720А с неразъемным соединением с ответвлениями с названием П-35/720, производства ООО «Промэлектроинжиниринг» с переключателями производства ООО «Тольяттинский трансформатор».

Таблица 3 соответствия размеров и масс переключателей переключателям производства ООО «Тольяттинский трансформатор»

Обозначение	Обозначение на заводе в Тольятти	Соответствие	
		Размеров	Масс
6ПГ.209.059	ВЕИЮ.674254.004-02	+	+
6ПГ.209.059-01	ВЕИЮ.674254.004-03	+	+
6ПГ.209.059-02	ВЕИЮ.674254.004-04	+	+
6ПГ.209.059-03	ВЕИЮ.674254.004-06	+	+
6ПГ.209.059-04	ВЕИЮ.674254.004-07	+	+
6ПГ.209.059-05	ВЕИЮ.674254.004-08	+	+
6ПГ.209.059-06	ВЕИЮ.674254.004-09	+	+
6ПГ.209.059-07	ВЕИЮ.674254.004-11	+	+
6ПГ.209.059-08	ВЕИЮ.674254.004-18	+	+
6ПГ.209.059-09	ВЕИЮ.674254.004-19	+	+
6ПГ.209.059-10	ВЕИЮ.674254.004-02	+	-
6ПГ.209.059-11	ВЕИЮ.674254.004-03	+	-
6ПГ.209.059-12	ВЕИЮ.674254.004-04	+	-
6ПГ.209.059-13	ВЕИЮ.674254.004-06	+	-
6ПГ.209.059-14	ВЕИЮ.674254.004-07	+	-
6ПГ.209.059-15	ВЕИЮ.674254.004-08	+	-
6ПГ.209.059-16	ВЕИЮ.674254.004-09	+	-
6ПГ.209.059-17	ВЕИЮ.674254.004-11	+	-
6ПГ.209.059-18	ВЕИЮ.674254.004-18	+	-
6ПГ.209.059-19	ВЕИЮ.674254.004-19	+	-

На листе 23 представлены переключатели на 35 кВ на ток 1200А с неразъемным соединением с ответвлениями с названием П-35/1200.

В таблице 4 представлено соответствие переключателей на 35 кВ на ток 1200А с неразъемным соединением с ответвлениями с названием П-35/1200, производства ООО «Промэлектроинжиниринг» с переключателями производства ООО «Тольяттинский трансформатор».

Таблица 4 соответствия размеров и масс переключателей переключателям производства ООО «Тольяттинский трансформатор»

Обозначение	Обозначение на заводе в Тольятти	Соответствие	
		Размеров	Масс
6ПГ.209.061	ВЕИЮ.674254.004-01	+	+
6ПГ.209.061-01	ВЕИЮ.674254.004-15	+	+
6ПГ.209.061-02	ВЕИЮ.674254.004-16	+	+

Продолжение таблицы 4

Обозначение	Обозначение на заводе в Тольятти	Соответствие	
		Размеров	Масс
6ПГ.209.061-03	ВЕИЮ.674254.004-17	+	+
6ПГ.209.061-04	ВЕИЮ.674254.004-20	+	+
6ПГ.209.061-05	ВЕИЮ.674254.004-21	+	+
6ПГ.209.061-06	ВЕИЮ.674254.004-23	+	+

На листе 24 представлен ручной привод на 5 положений типа ПР-5, а на листе 25 угловой привод с размерами, соответствующими приводам производства ООО «Тольяттинский трансформатор», см. таблицу 5.

Таблица 5

Таблица соответствия приводам ООО «Тольяттинский трансформатор»

Чертеж 6ПГ.762.044-..	Чертеж ООО «ТТ»
6ПГ.762.044	ВЕИЮ.303413.001-00.00
6ПГ.762.044-01	ВЕИЮ.303413.001-01.00
6ПГ.762.044-03	ВЕИЮ.303413.001-03.00
6ПГ.762.044-04	ВЕИЮ.303413.001-04.00
6ПГ.762.044-05	ВЕИЮ.303413.001-05.00
6ПГ.762.044-06	ВЕИЮ.303413.001-06.00

На листе 26 представлены валы приводов с размерами, соответствующими валам производства ООО «Тольяттинский трансформатор», см. таблицу 6.

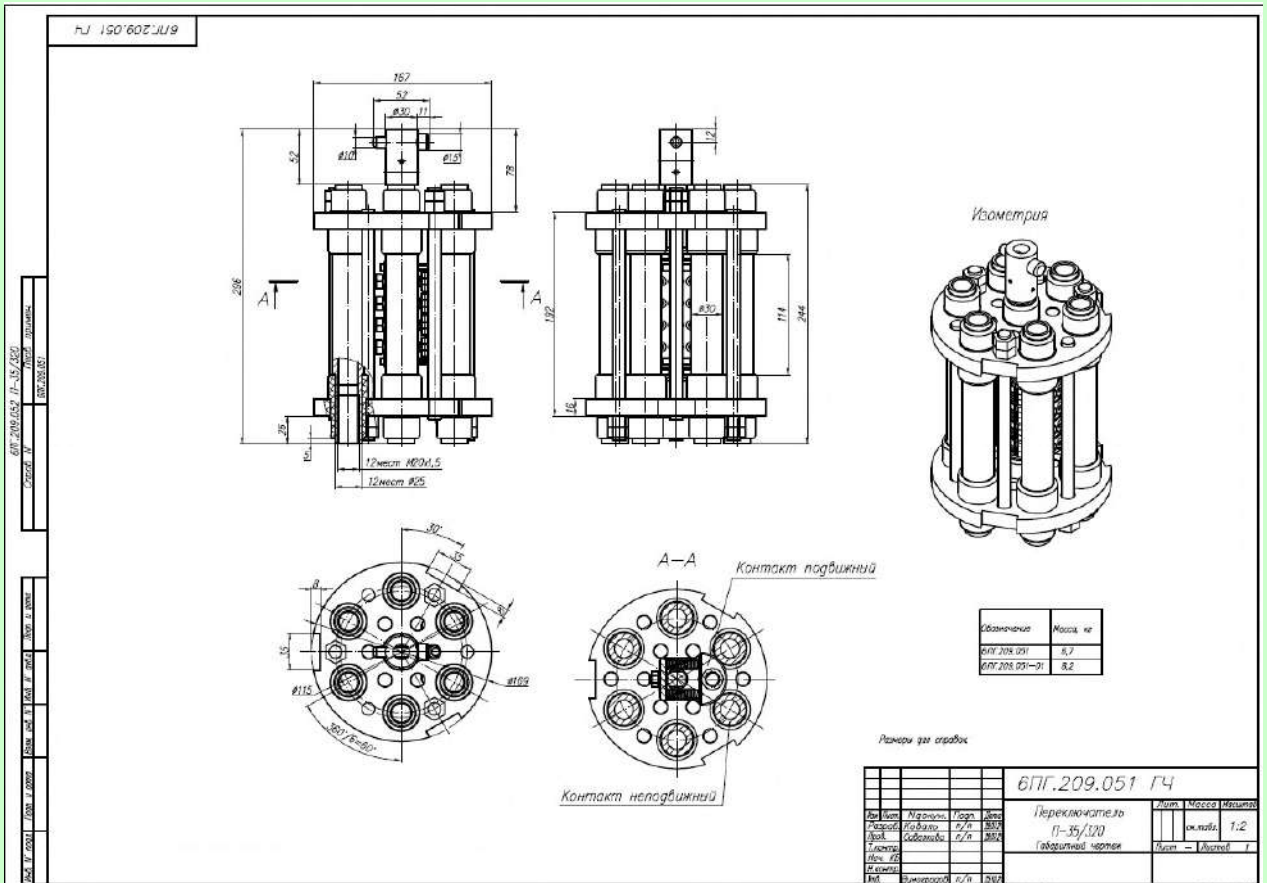
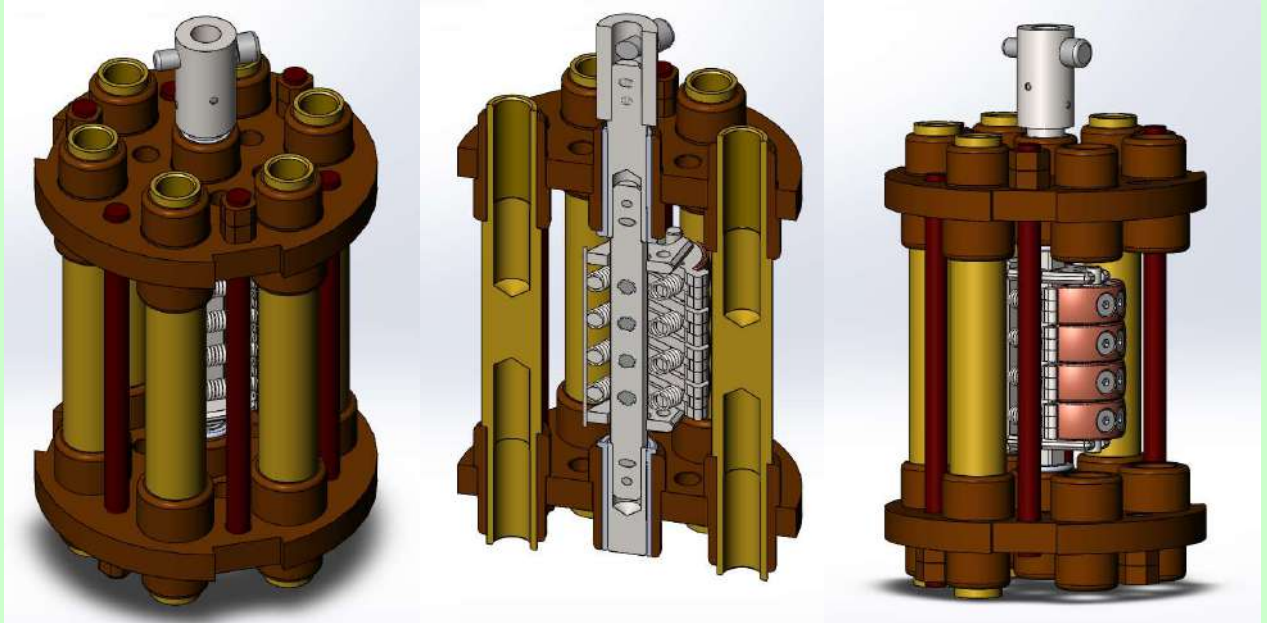
Таблица 6

Таблица соответствия валам ООО «Тольяттинский трансформатор»

Чертеж 5ПГ.897.992-.	Рисунок	L, мм	Масса, кг	Чертеж ООО «ТТ»
5ПГ.897.992	1	1500	3,2	ВЕИЮ.303712.003
5ПГ.897.992-01		1400	3,0	ВЕИЮ.303712.003-01
5ПГ.897.992-02		2000	4,1	ВЕИЮ.303712.003-02
5ПГ.897.992-03		1600	3,4	ВЕИЮ.303712.003-03
5ПГ.897.992-04		1130	2,5	ВЕИЮ.303712.003-04
5ПГ.897.992-05		1935	3,9	ВЕИЮ.303712.003-05
5ПГ.897.993	2	829	1,8	ВЕИЮ.303712.004
5ПГ.897.993-01		450	1,3	ВЕИЮ.303712.004-01
5ПГ.897.993-02		980	2	ВЕИЮ.303712.004-02
5ПГ.897.993-03		225	1	ВЕИЮ.303712.004-03
5ПГ.897.993-04		785	1,8	ВЕИЮ.303712.004-04

Разнообразие характеристик переключателей базируется на особенностях применяемых технических решений, использования в качестве материалов подвижных и неподвижных контактов, как латуни различных марок, так и чистой меди, применением различных покрытий, в том числе техническим серебром от толщины 6 мкм до 35 мкм.

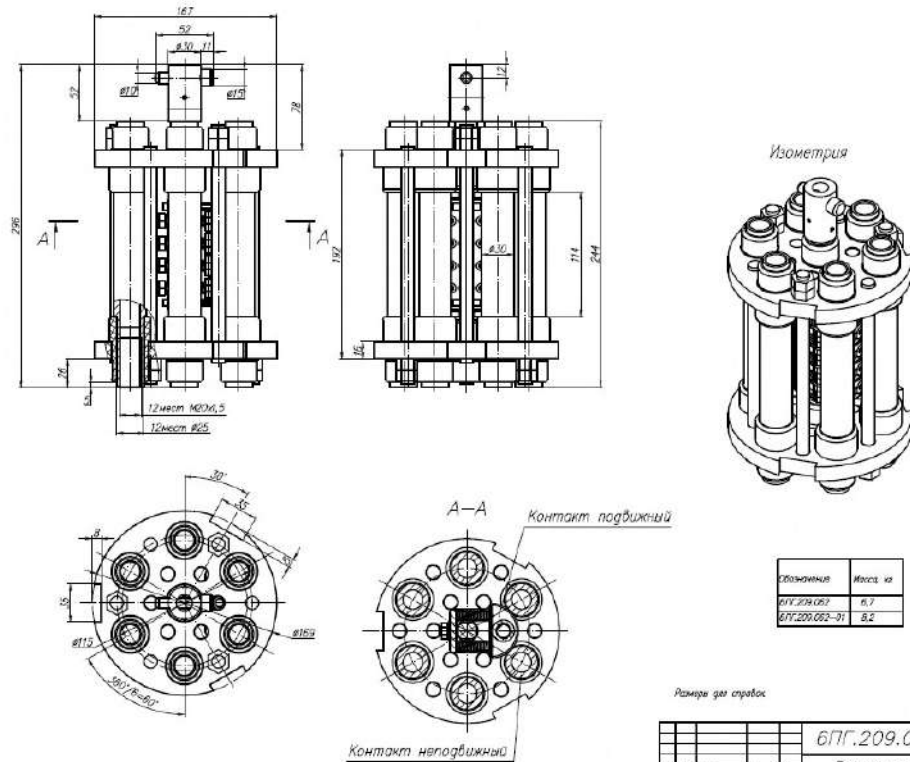
**ПЕРЕКЛЮЧАТЕЛЬ ПБВ 35 КВ 320 А ВЕРТИКАЛЬНОЙ УСТАНОВКИ
ОДНОФАЗНЫЙ ТИПА П-35/320 С РАЗЪЕМНЫМ СОЕДИНЕНИЕМ С
ОТВЕТВЛЕНИЯМИ**



Переключатель П-35/320 по чертежу 6ПГ.209.051 полностью соответствует переключателю этого же типа производства ООО «Тольяттинский трансформатор», чертеж ВЕИЮ.674254.001

**ПЕРЕКЛЮЧАТЕЛИ ПБВ 35 КВ 400 А и 500 А ВЕРТИКАЛЬНОЙ
УСТАНОВКИ ОДНОФАЗНЫЕ ТИПА П-35/400 и П-35/500 С
РАЗЪЕМНЫМ СОЕДИНЕНИЕМ С ОТВЕТВЛЕНИЯМИ**

ИД 290.062.119

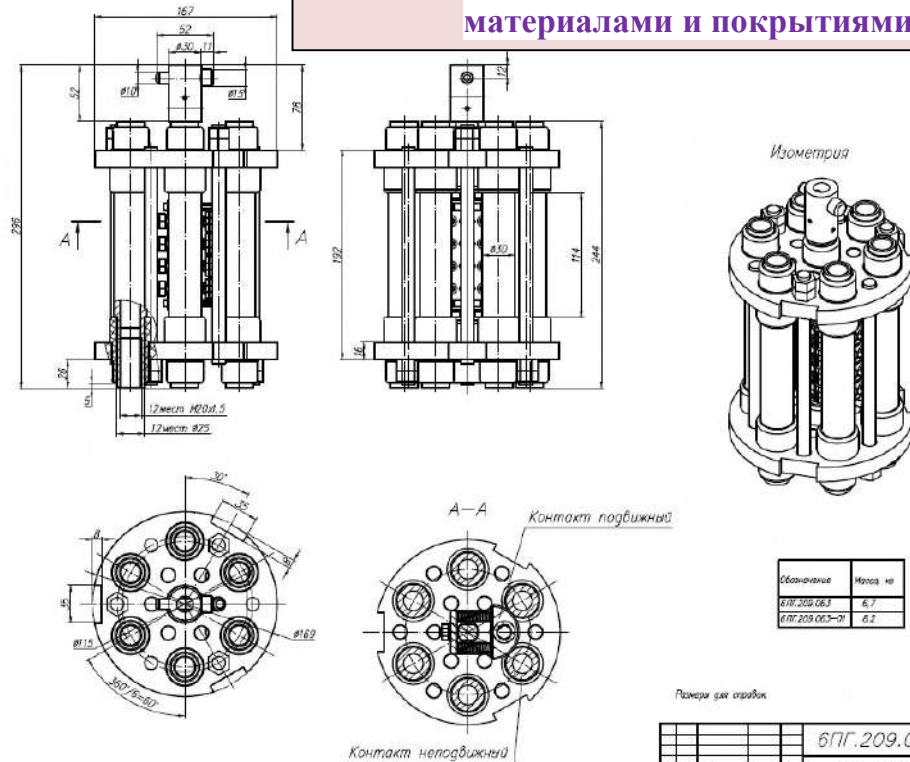


Размеры для справок

6ПГ.209.062 ГЧ						Изм.	Масса	Масштаб
ИД	Исполн.	Проф.	Дата	Переключатель	Изм.	кг		
ИД	Исполн.	Проф.	Дата	П-35/400	Изм.	кг	1:2	
ИД	Исполн.	Проф.	Дата	Технический чертёж	Изм.	кг		
ИД	Исполн.	Проф.	Дата	Технический чертёж	Изм.	кг		

**Переключатели имеют те же размеры и массу,
что и П-35/320; отличаются примененными
материалами и покрытиями**

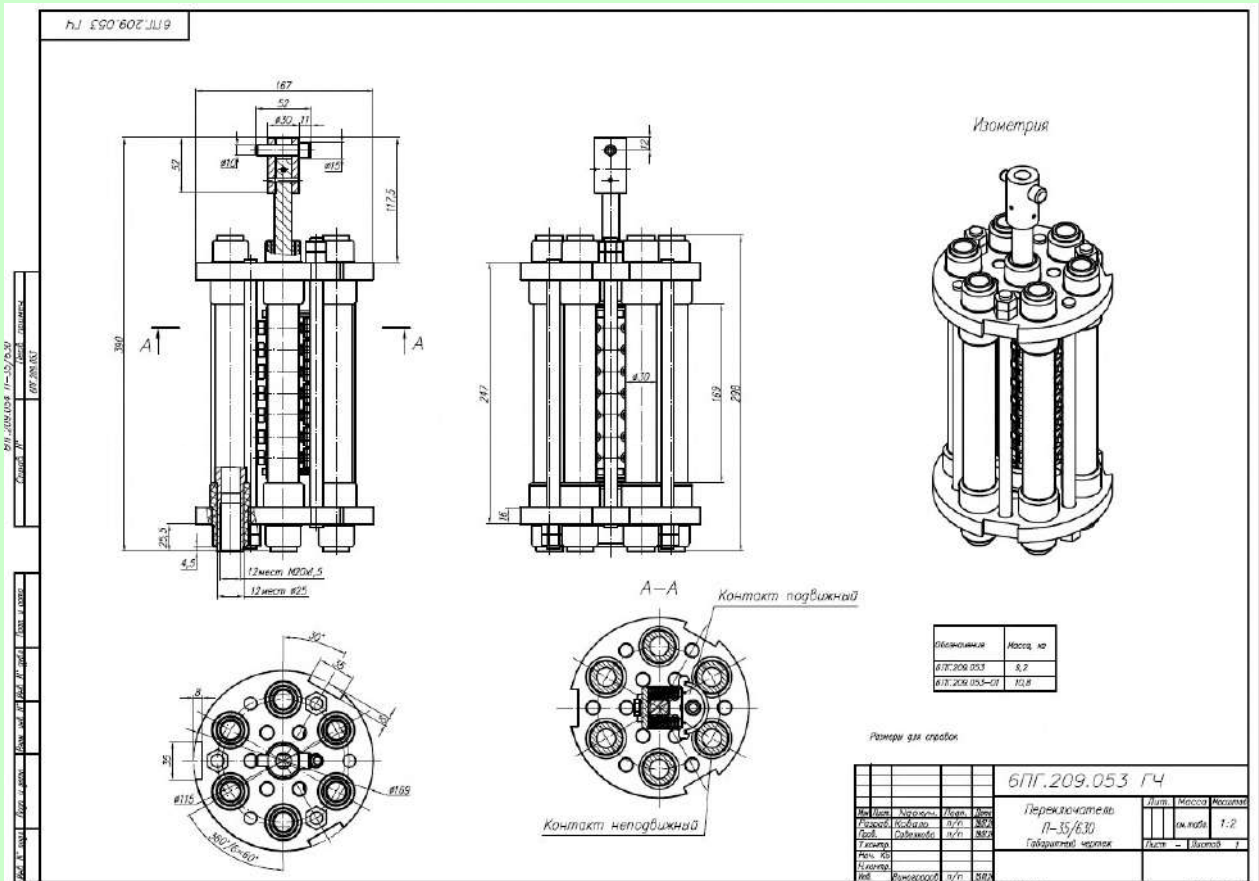
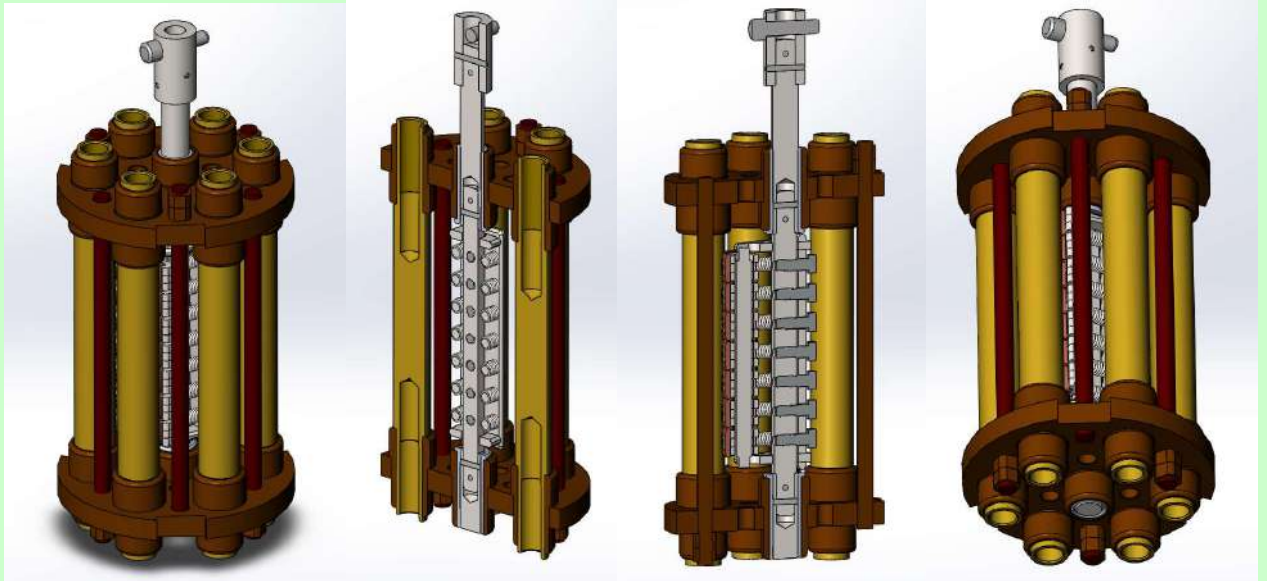
ИД 290.063.119



Размеры для справок

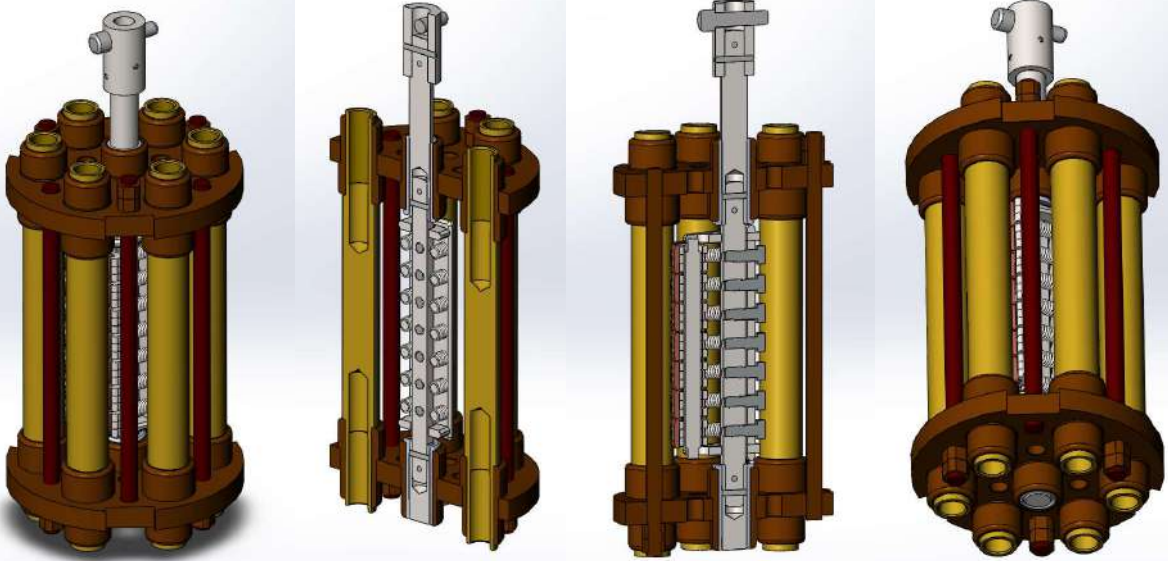
6ПГ.209.063 ГЧ						Изм.	Масса	Масштаб
ИД	Исполн.	Проф.	Дата	Переключатель	Изм.	кг		
ИД	Исполн.	Проф.	Дата	П-35/500	Изм.	кг	1:2	
ИД	Исполн.	Проф.	Дата	Технический чертёж	Изм.	кг		
ИД	Исполн.	Проф.	Дата	Технический чертёж	Изм.	кг		

**ПЕРЕКЛЮЧАТЕЛЬ ПБВ 35 КВ 630 А ВЕРТИКАЛЬНОЙ УСТАНОВКИ
ОДНОФАЗНЫЙ ТИПА П-35/630 С РАЗЪЕМНЫМ СОЕДИНЕНИЕМ С
ОТВЕТВЛЕНИЯМИ**

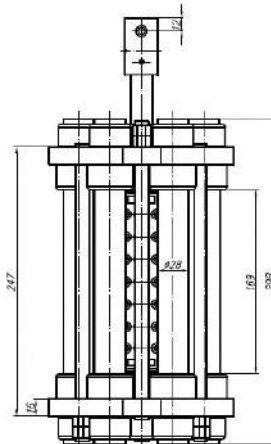
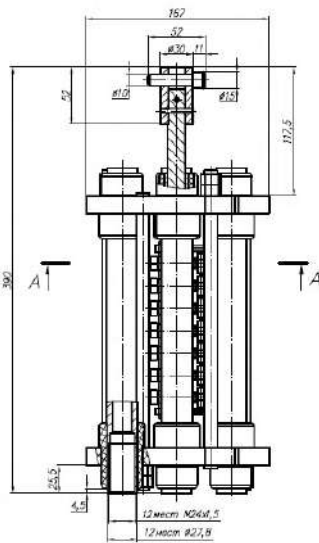


**Переключатель П-35/630 по чертежу 6ПГ.209.053 полностью
соответствует переключателю этого же типа производства ООО
«Тольяттинский трансформатор», чертеж ВЕИЮ.642285.002**

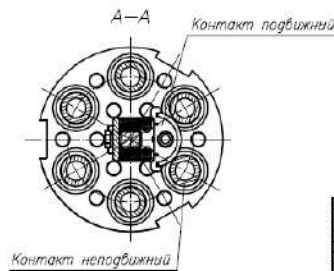
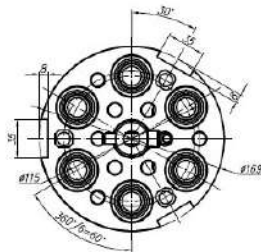
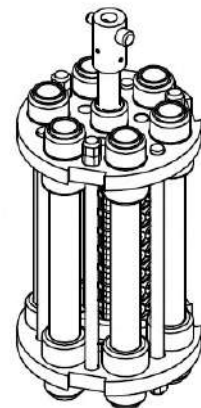
**ПЕРЕКЛЮЧАТЕЛЬ ПБВ 35 КВ 720 А ВЕРТИКАЛЬНОЙ УСТАНОВКИ
ОДНОФАЗНЫЙ ТИПА П-35/720 С РАЗЪЕМНЫМ СОЕДИНЕНИЕМ С
ОТВЕТВЛЕНИЯМИ**



6ПГ.209.064 ГЧ



Изометрия



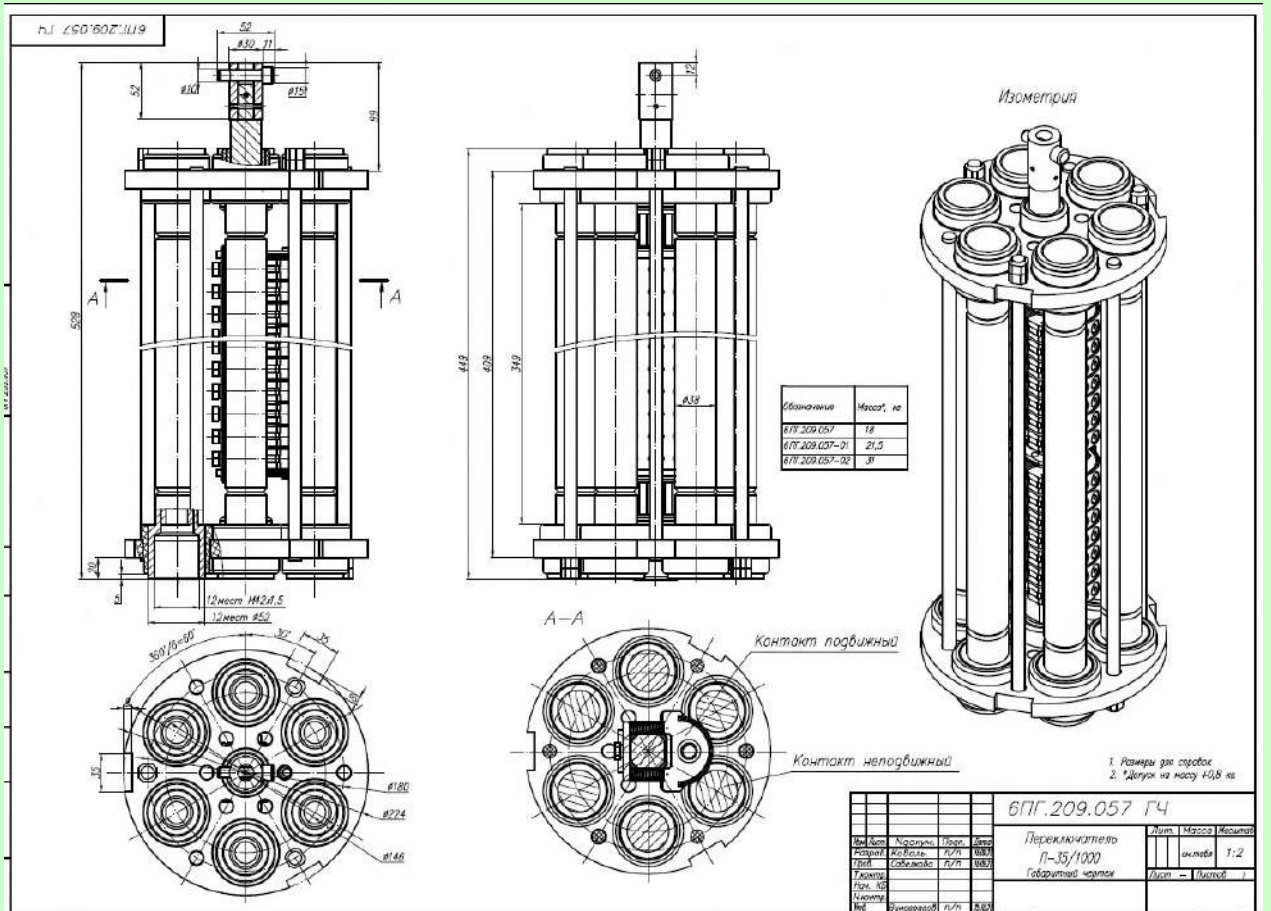
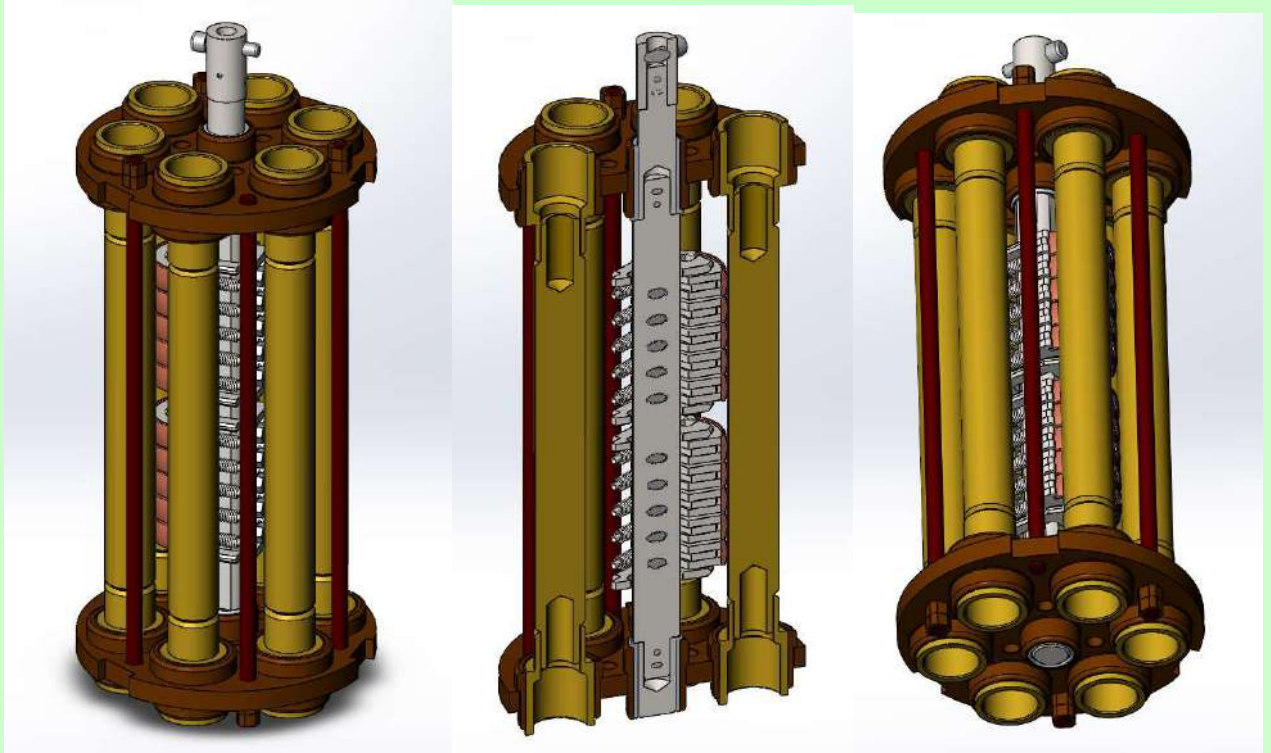
Обозначение	Масса, кг
6ПГ.209.064	8,2
6ПГ.209.064-01	10,8

Размеры для справок

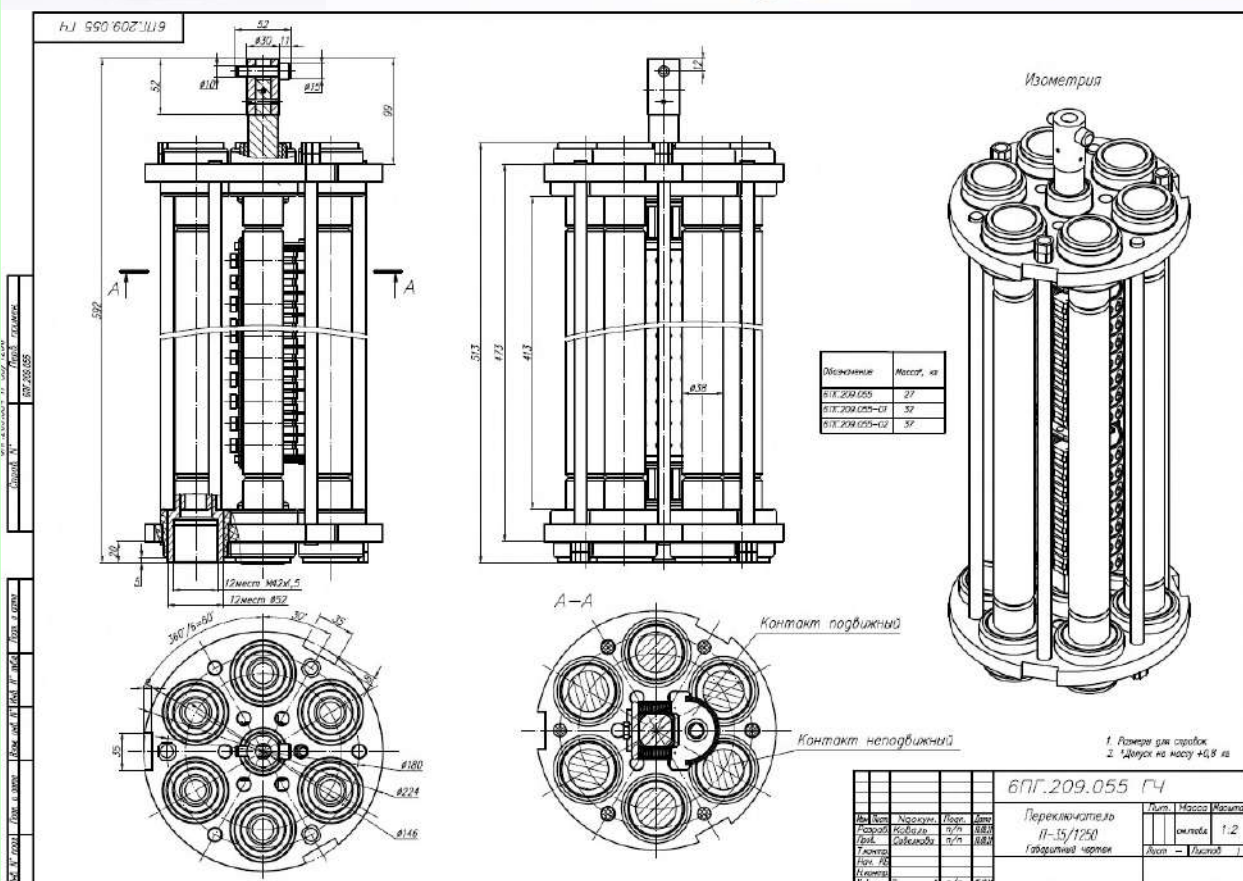
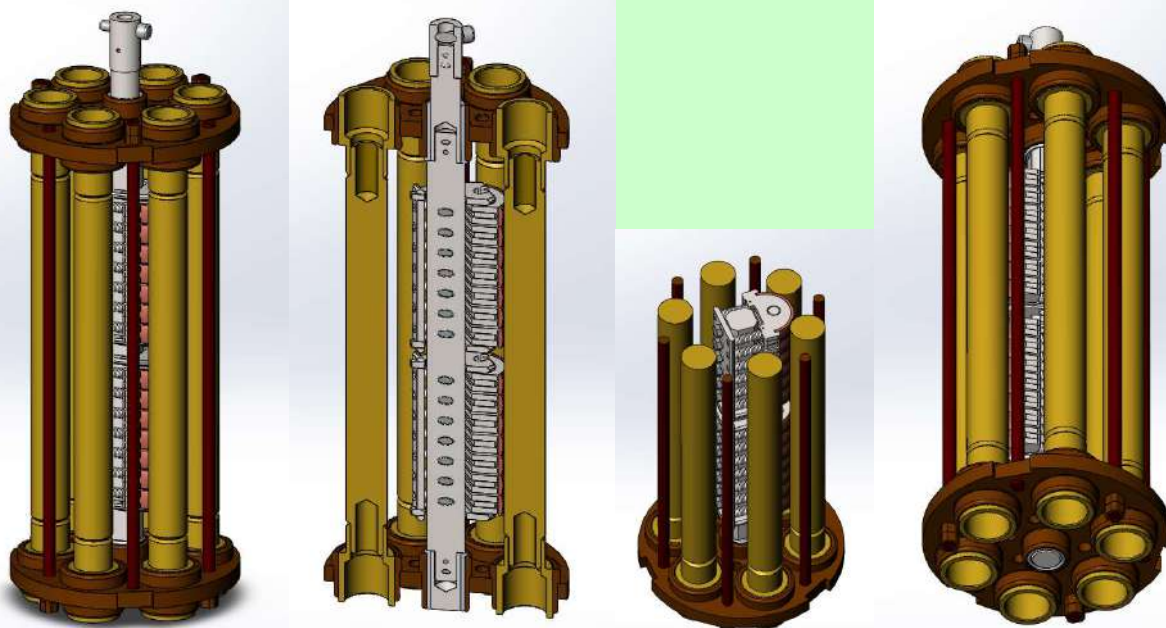
6ПГ.209.064 ГЧ					Переключатель П-35/720		
№	Вид	Этажность	План	Масштаб	Лист	Масштаб	Масштаб
1	Исполн.	Кабель	1/1	8.05		лист	1:2
2	Техн.	Соединит.	1/1	8.05			
3	Рис.	Рис.	1/1	8.05			
4	П.И.И.	П.И.И.	1/1	8.05			
5	П.И.И.	П.И.И.	1/1	8.05			

Переключатель П-35/720 по чертежу 6ПГ.209.064 по своим размерам и массе соответствует переключателю П-35/630 по чертежу 6ПГ.209.053, но имеет увеличенный наружный диаметр контактных труб на выходе, увеличенный диаметр резьбовых отверстий для подсоединения наконечников кабелей, отличается примененными материалами и покрытиями контактных поверхностей

**ПЕРЕКЛЮЧАТЕЛЬ ПБВ 35 КВ 1000 А ВЕРТИКАЛЬНОЙ УСТАНОВКИ
ОДНОФАЗНЫЙ ТИПА П-35/1000 С РАЗЪЕМНЫМ СОЕДИНЕНИЕМ С
ОТВЕТВЛЕНИЯМИ**

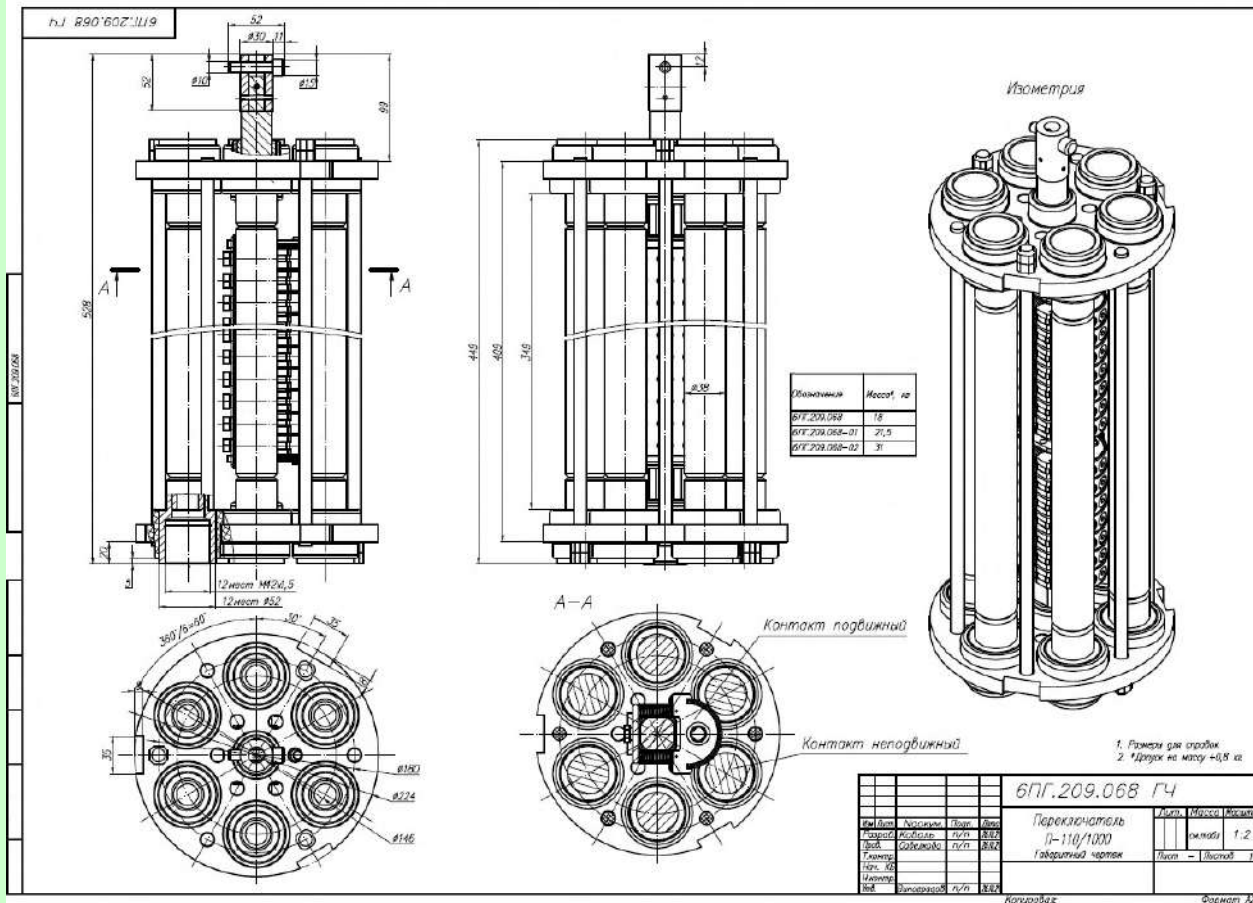
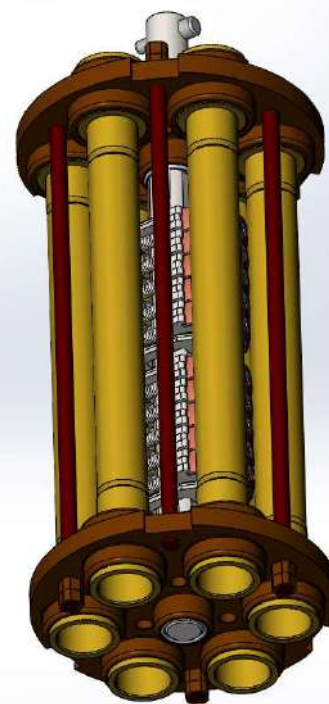
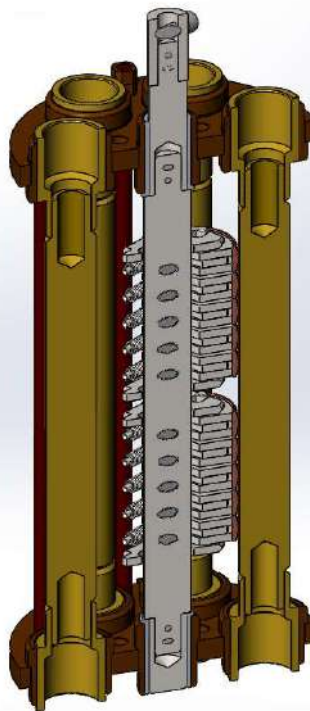
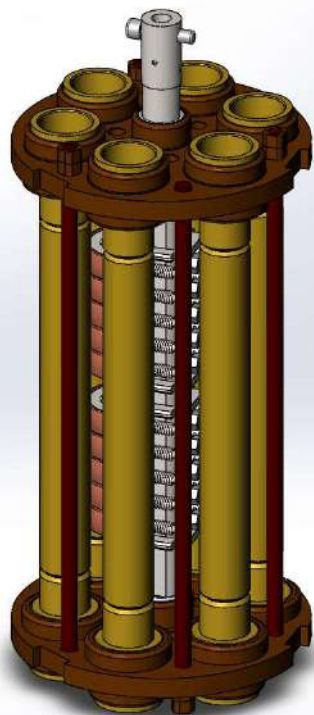


**ПЕРЕКЛЮЧАТЕЛЬ ПБВ 35 КВ 1250 А ВЕРТИКАЛЬНОЙ УСТАНОВКИ
ОДНОФАЗНЫЙ ТИПА П-35/1250 С РАЗЪЕМНЫМ СОЕДИНЕНИЕМ С
ОТВЕТВЛЕНИЯМИ**



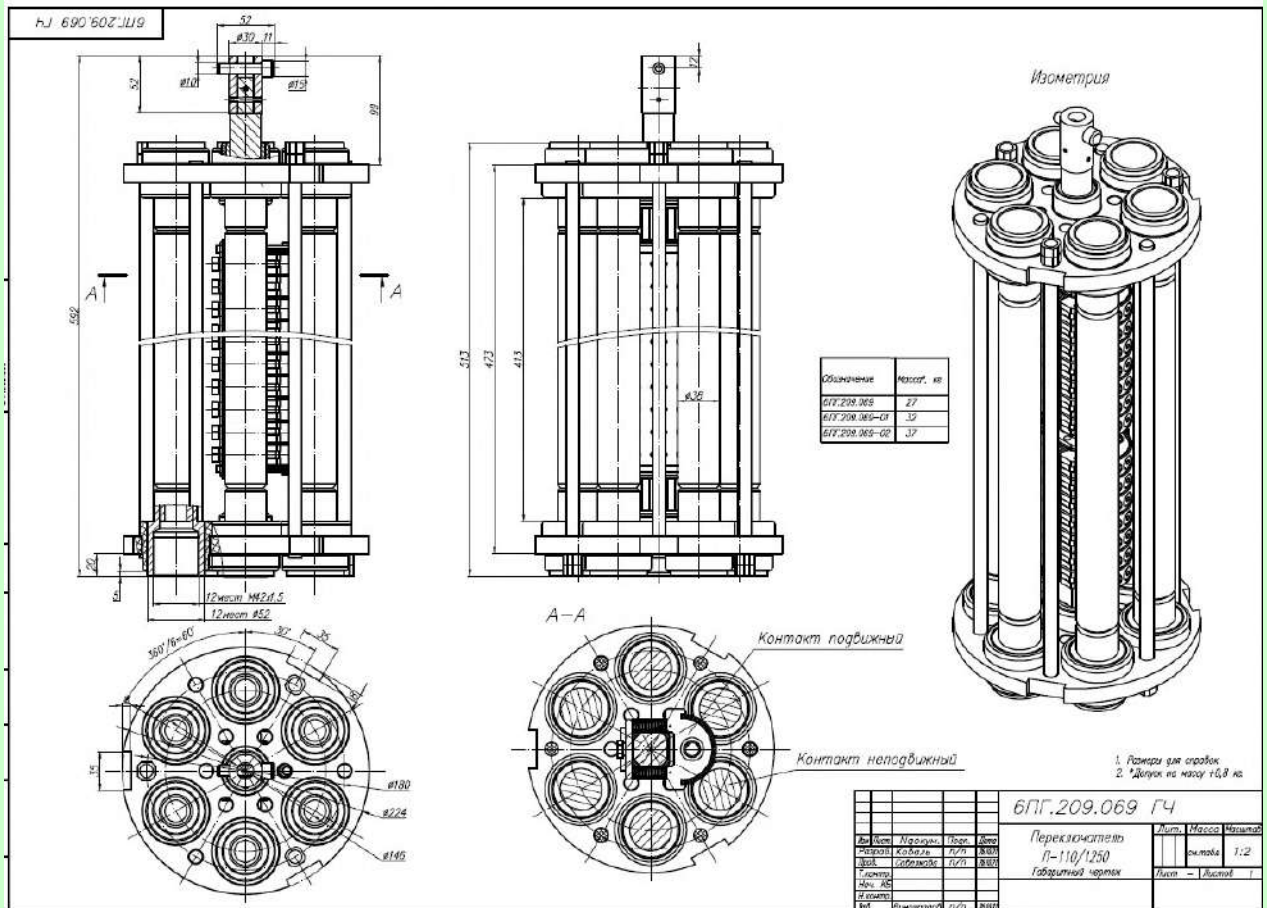
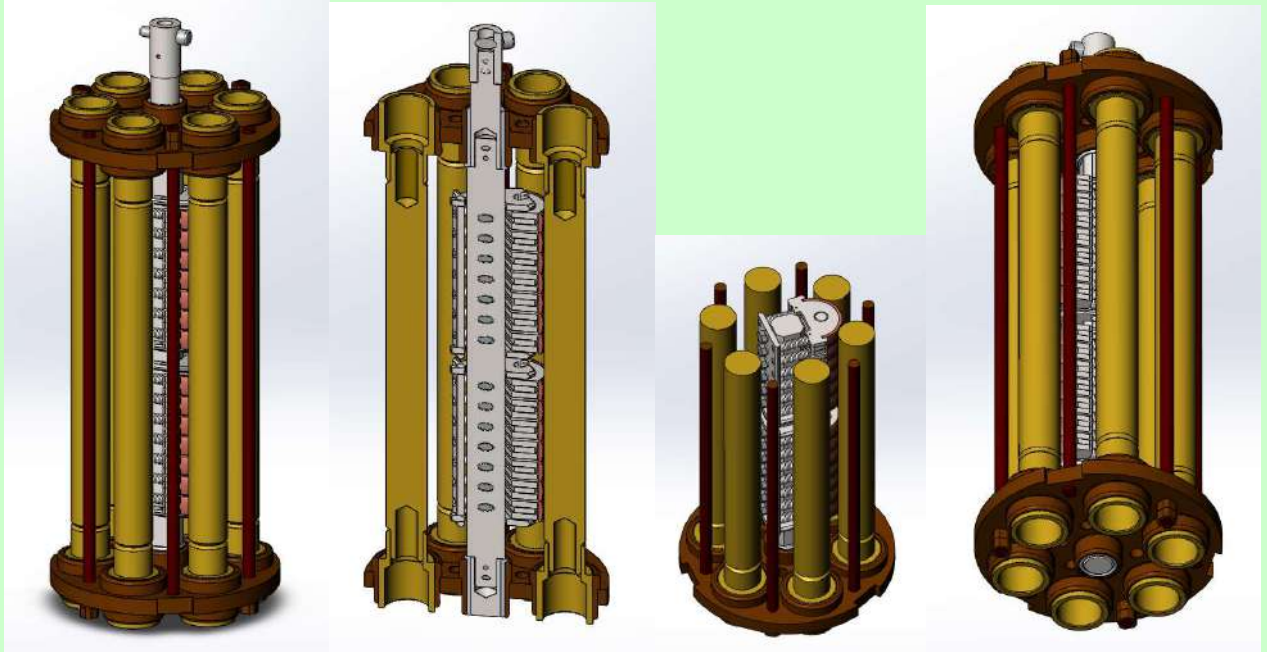
Переключатель П-35/1250 по чертежу 6ПГ.209.055 полностью соответствует переключателю этого же типа производства ООО «Тольяттинский трансформатор», чертеж ВЕИЮ.642285.001

**ПЕРЕКЛЮЧАТЕЛЬ ПБВ 110 КВ 1000 А ВЕРТИКАЛЬНОЙ УСТАНОВКИ
ОДНОФАЗНЫЙ ТИПА П-110/1000 С РАЗЪЕМНЫМ СОЕДИНЕНИЕМ С
ОТВЕТВЛЕНИЯМИ**



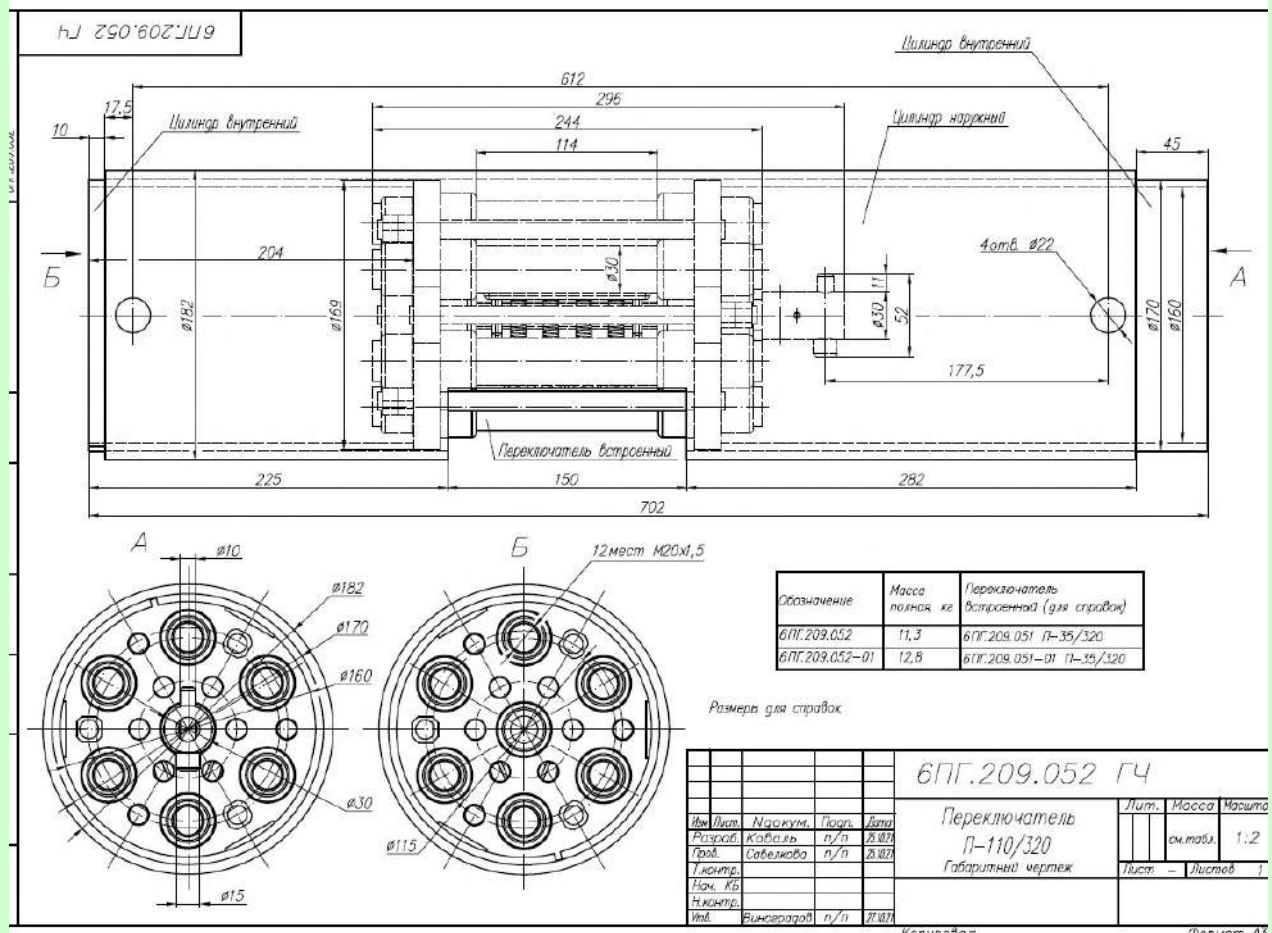
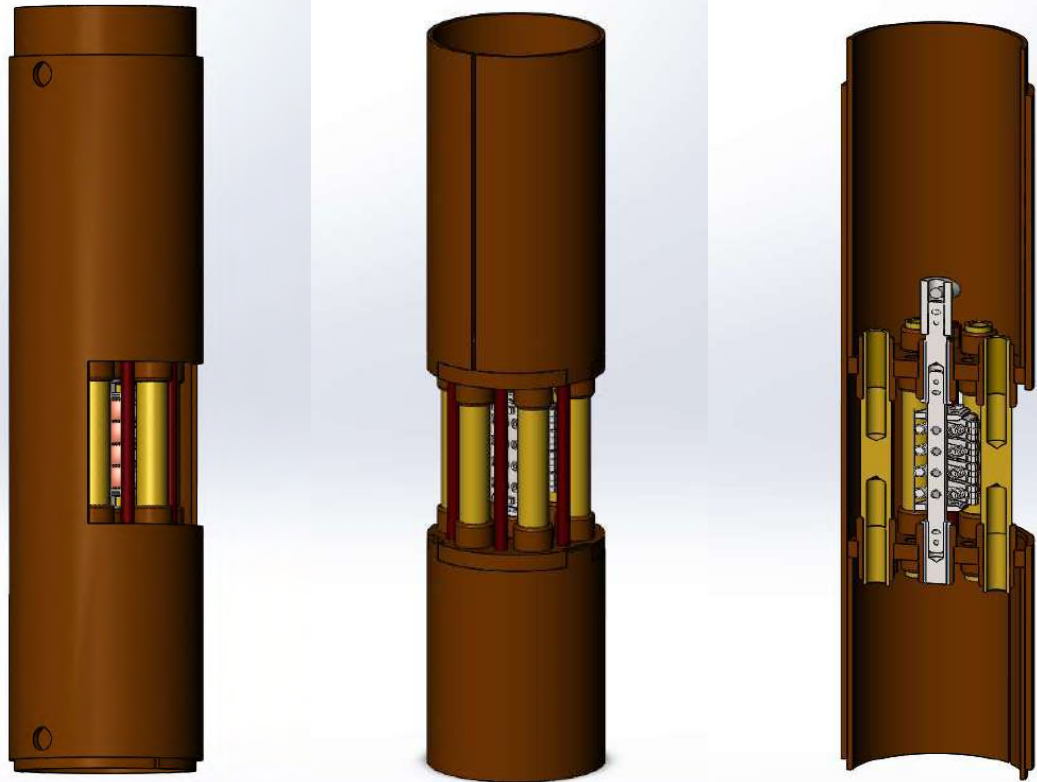
**Переключатель П-110/1000 по чертежу БПГ.209.068 соответствует
переключателю этого же типа производства ООО
«Тольяттинский трансформатор», чертеж ВЕИЮ.642285.001-01**

**ПЕРЕКЛЮЧАТЕЛЬ ПБВ 110 КВ 1250 А ВЕРТИКАЛЬНОЙ УСТАНОВКИ
ОДНОФАЗНЫЙ ТИПА П-110/1250 С РАЗЪЕМНЫМ СОЕДИНЕНИЕМ С
ОТВЕТВЛЕНИЯМИ**

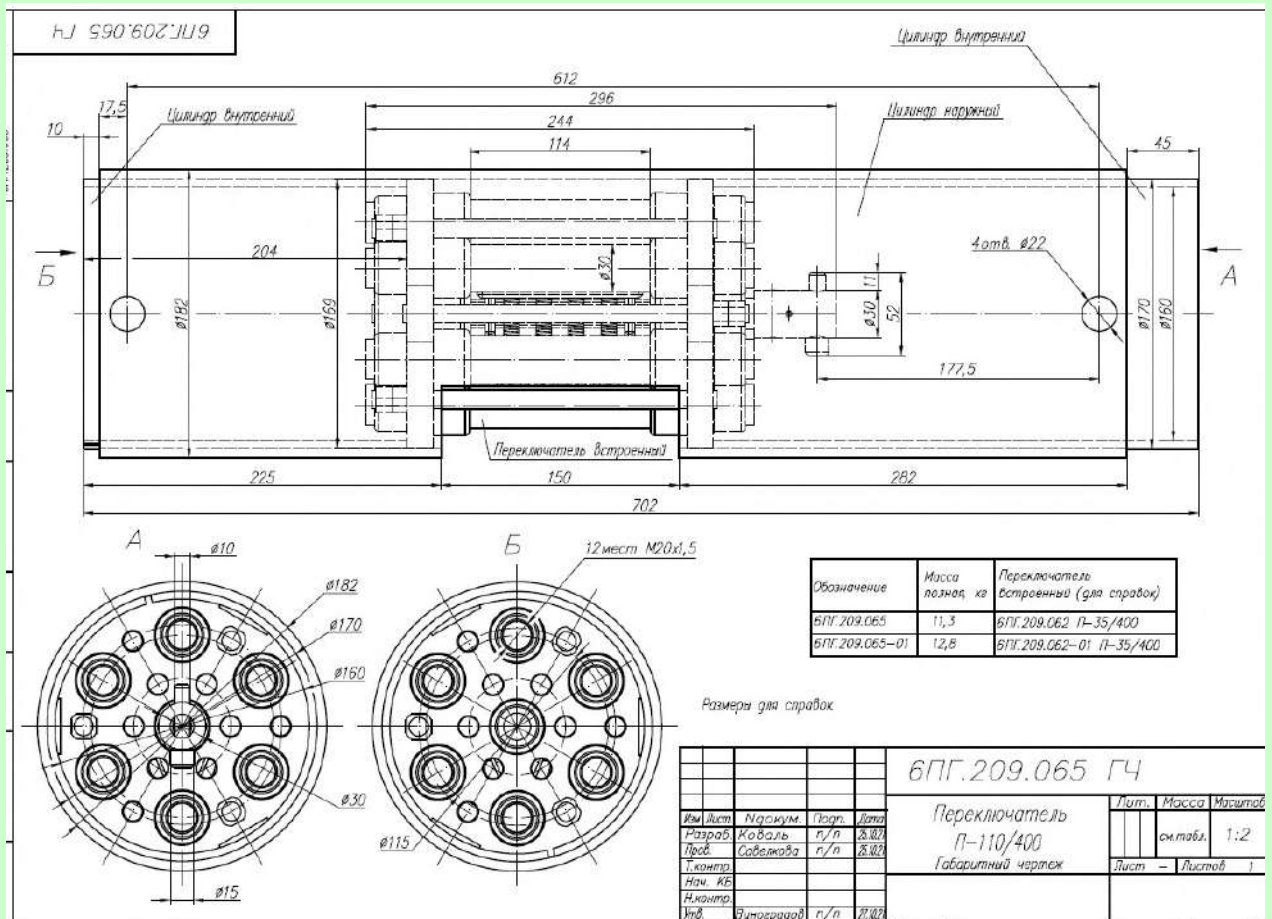
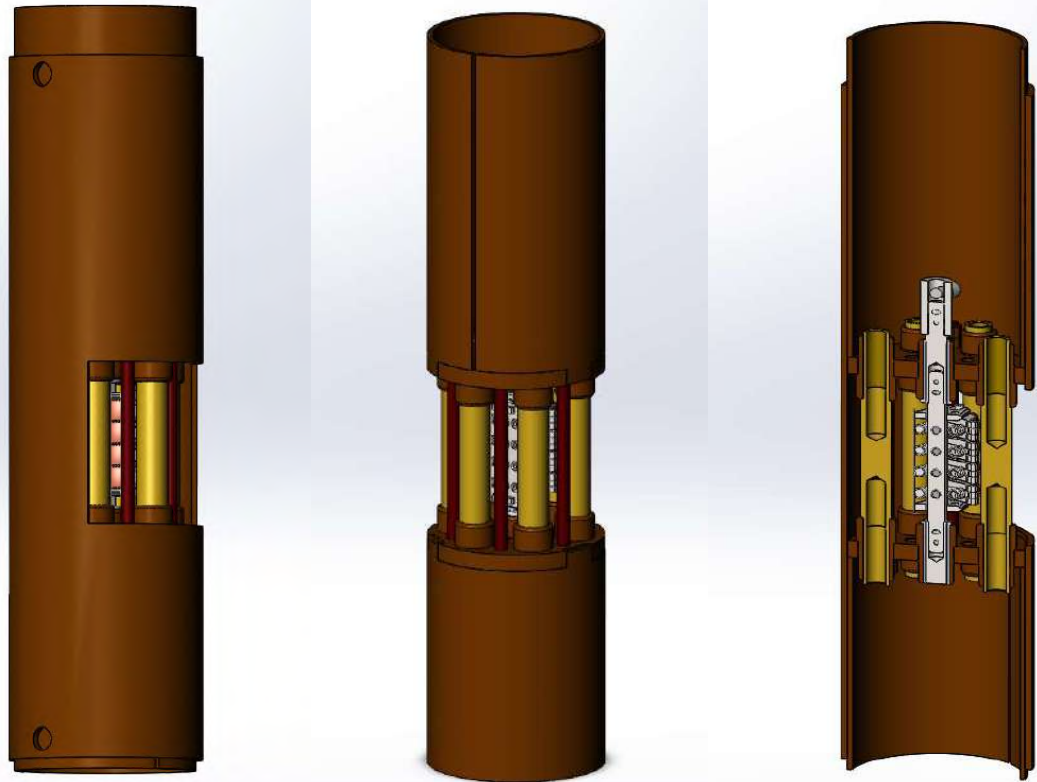


**Переключател П-110/1250 по чертежу 6ПГ.209.069 полностью
соответствует переключателю этого же типа производства ООО
«Тольяттинский трансформатор», чертеж ВЕИЮ.642285.001-02**

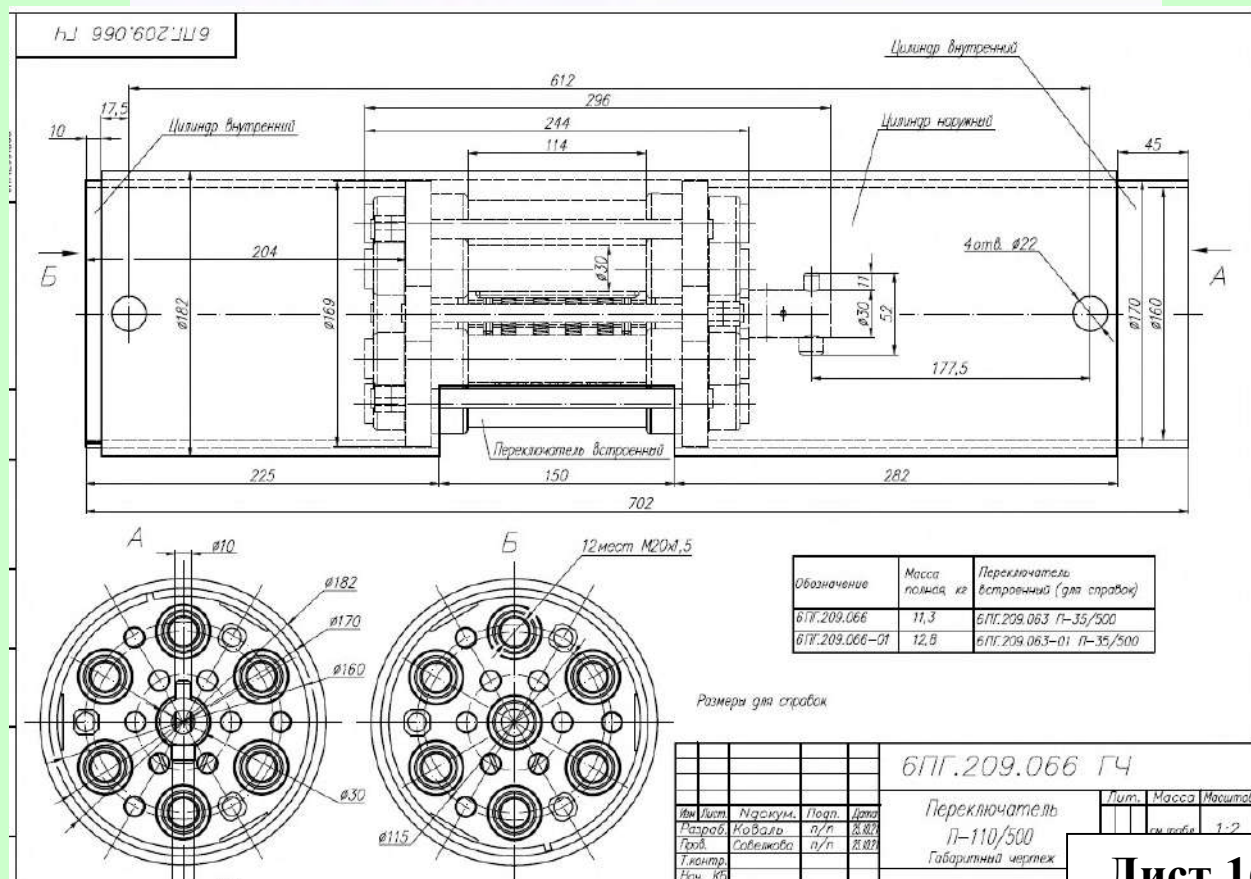
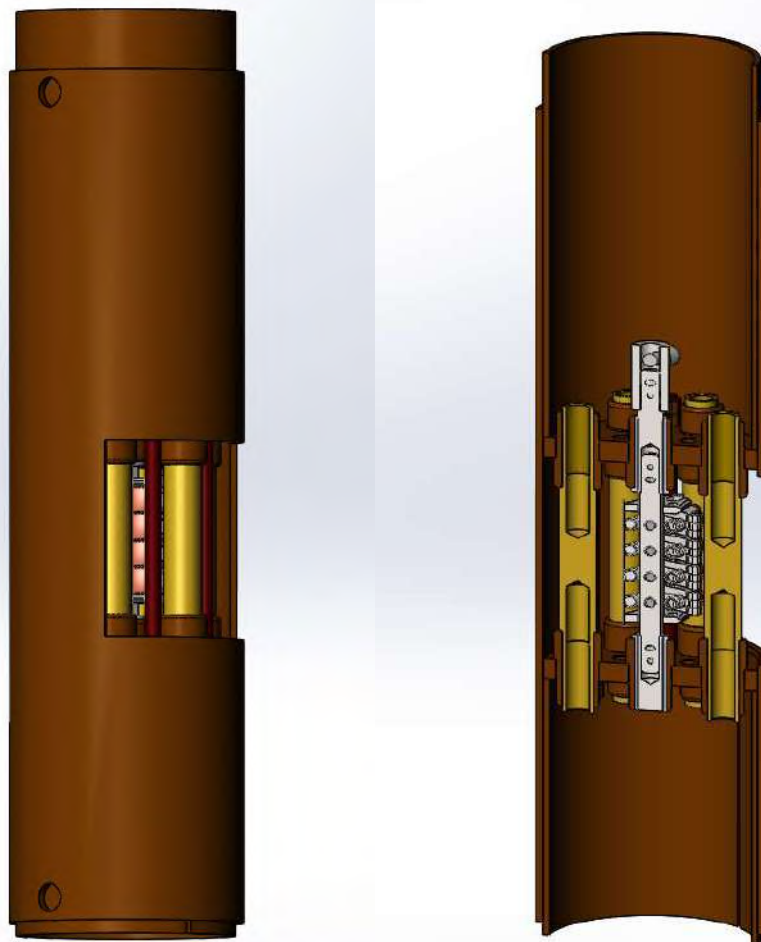
**ПЕРЕКЛЮЧАТЕЛЬ ПБВ 110 КВ 320 А ВЕРТИКАЛЬНОЙ УСТАНОВКИ
ОДНОФАЗНЫЙ ТИПА П-110/320 С РАЗЪЕМНЫМ СОЕДИНЕНИЕМ С
ОТВЕТВЛЕНИЯМИ ЭКРАНИРОВАННЫМИ ИЗОЛЯЦИОННЫМИ
ЦИЛИНДРАМИ**



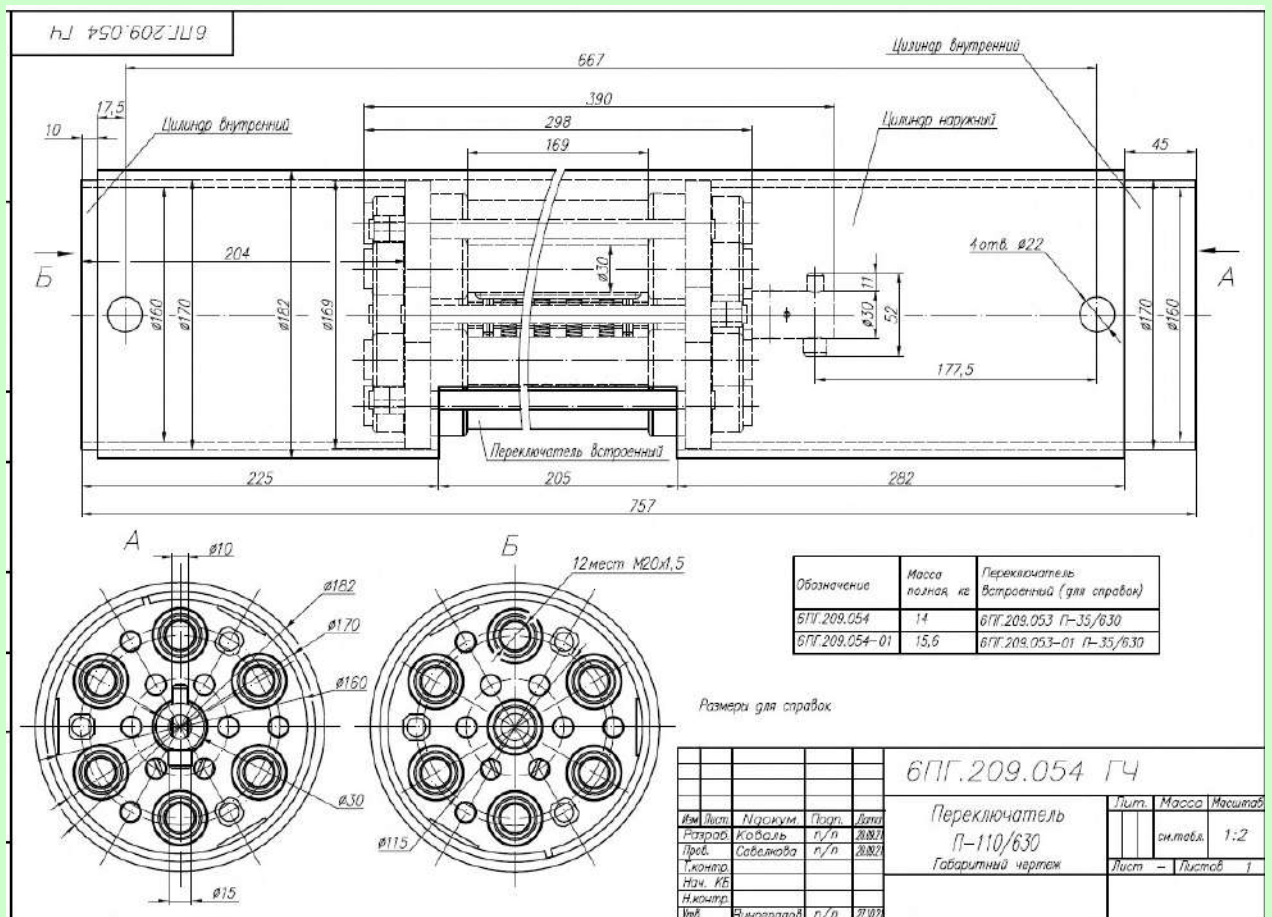
**ПЕРЕКЛЮЧАТЕЛЬ ПБВ 110 КВ 400 А ВЕРТИКАЛЬНОЙ УСТАНОВКИ
ОДНОФАЗНЫЙ ТИПА П-110/400 С РАЗЪЕМНЫМ СОЕДИНЕНИЕМ С
ОТВЕТВЛЕНИЯМИ ЭКРАНИРОВАННЫМИ ИЗОЛЯЦИОННЫМИ
ЦИЛИНДРАМИ**



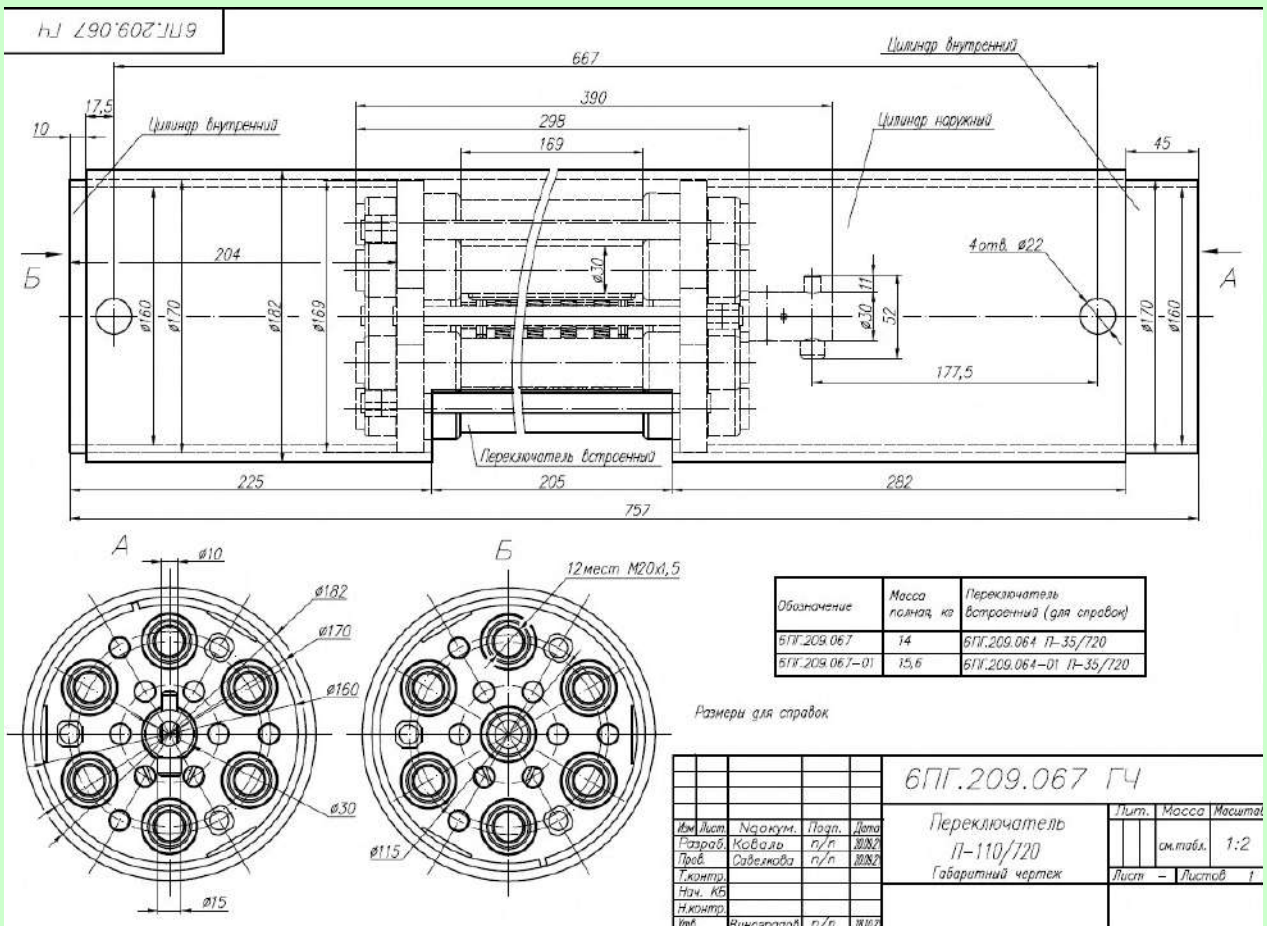
**ПЕРЕКЛЮЧАТЕЛЬ ПБВ 110 КВ 500 А ВЕРТИКАЛЬНОЙ УСТАНОВКИ
ОДНОФАЗНЫЙ ТИПА П-110/500 С РАЗЪЕМНЫМ СОЕДИНЕНИЕМ С
ОТВЕТВЛЕНИЯМИ ЭКРАНИРОВАННЫМИ ИЗОЛЯЦИОННЫМИ
ЦИЛИНДРАМИ**



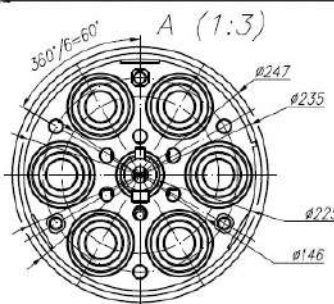
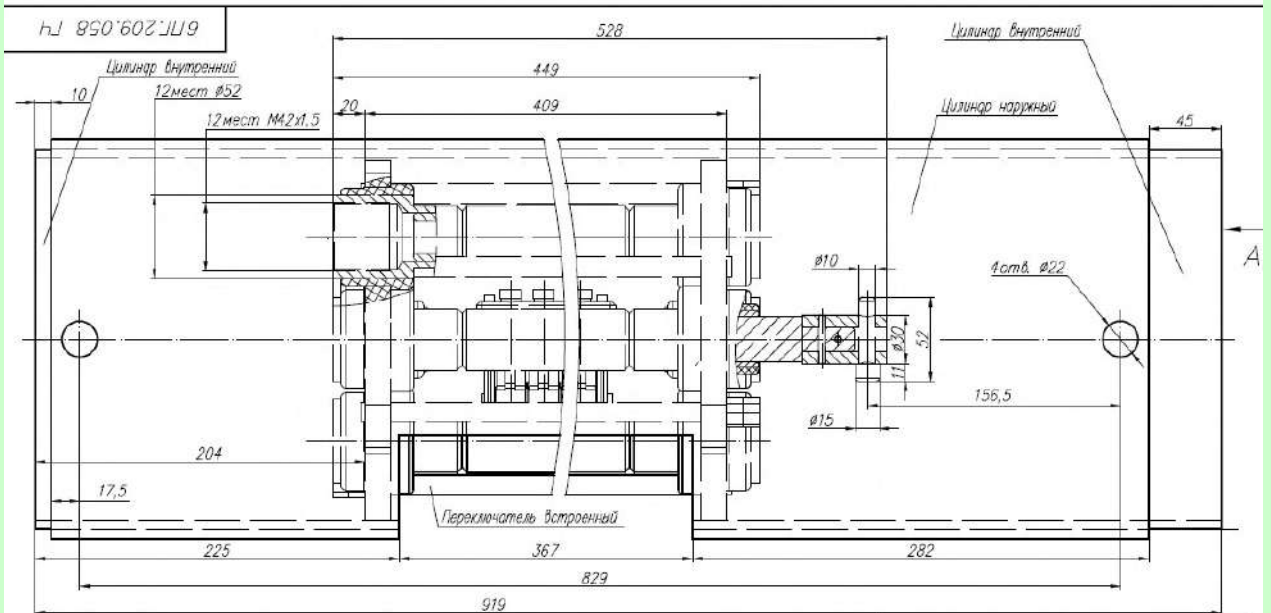
**ПЕРЕКЛЮЧАТЕЛЬ ПБВ 110 КВ 630 А ВЕРТИКАЛЬНОЙ УСТАНОВКИ
ОДНОФАЗНЫЙ ТИПА П-110/630 С РАЗЪЕМНЫМ СОЕДИНЕНИЕМ С
ОТВЕТВЛЕНИЯМИ ЭКРАНИРОВАННЫМИ ИЗОЛЯЦИОННЫМИ
ЦИЛИНДРАМИ**



**ПЕРЕКЛЮЧАТЕЛЬ ПБВ 110 КВ 720 А ВЕРТИКАЛЬНОЙ УСТАНОВКИ
ОДНОФАЗНЫЙ ТИПА П-110/720 С РАЗЪЕМНЫМ СОЕДИНЕНИЕМ С
ОТВЕТВЛЕНИЯМИ ЭКРАНИРОВАННЫМИ ИЗОЛЯЦИОННЫМИ
ЦИЛИНДРАМИ**



**ПЕРЕКЛЮЧАТЕЛЬ ПБВ 110 КВ 1000 А ВЕРТИКАЛЬНОЙ УСТАНОВКИ
ОДНОФАЗНЫЙ ТИПА П-110/1000 С РАЗЪЕМНЫМ СОЕДИНЕНИЕМ С
ОТВЕТВЛЕНИЯМИ ЭКРАНИРОВАННЫМИ ИЗОЛЯЦИОННЫМИ
ЦИЛИНДРАМИ**

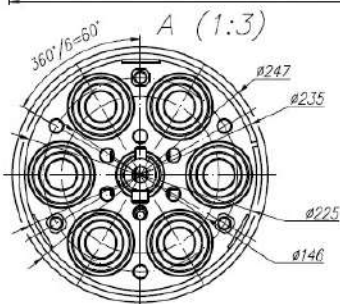
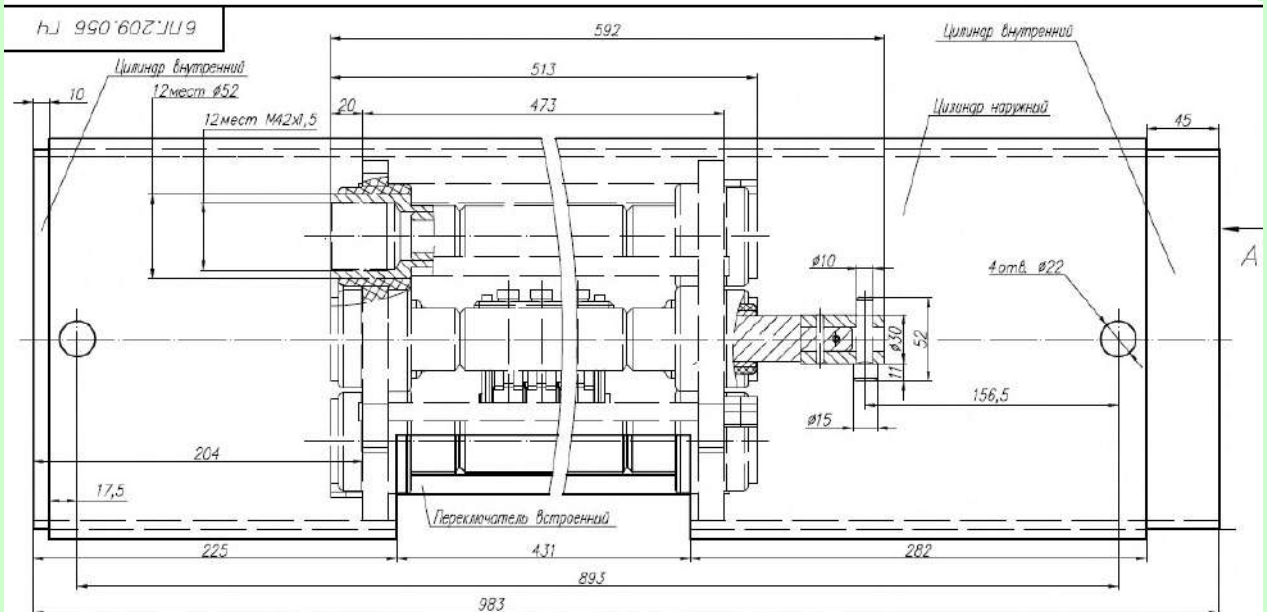
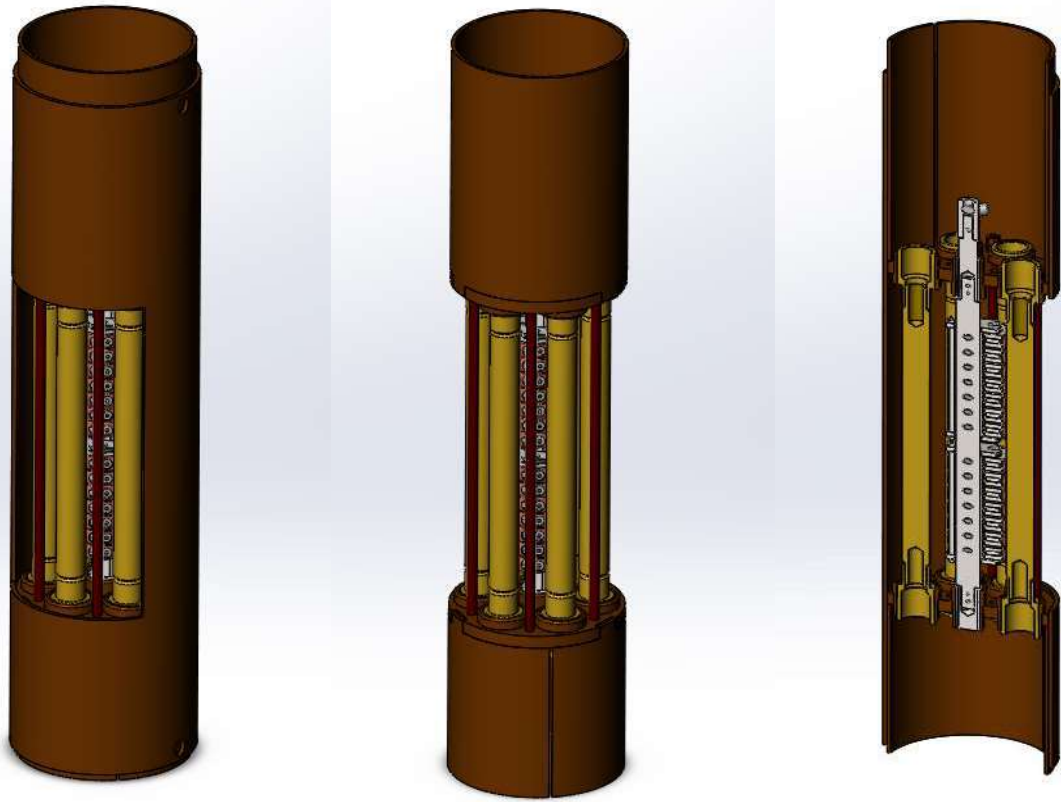


Размеры для справок

Обозначение	Масса полая, кг	Переключатель встроенный (для справок)
6ПГ.209.058	25,5	6ПГ.209.069 П-110/1000
6ПГ.209.058-01	29	6ПГ.209.069-01 П-110/1000
6ПГ.209.058-02	38,5	6ПГ.209.069-02 П-110/1000

6ПГ.209.058 ГЧ				Лист	Масса	Масштаб
Изм.	Лист	Наим.	Дата	Переключатель П-110/1000	кг.	1:2
Разраб.	Коваль	г/г	2007			
Проб.	Савельева	г/г	2007			
Т.контр.						
Нач. КБ						
Инж.	Виноградов	г/г	3.07	Лист	-	Листов

**ПЕРЕКЛЮЧАТЕЛЬ ПБВ 110 КВ 1250 А ВЕРТИКАЛЬНОЙ УСТАНОВКИ
ОДНОФАЗНЫЙ ТИПА П-110/1250 С РАЗЪЕМНЫМ СОЕДИНЕНИЕМ С
ОТВЕТВЛЕНИЯМИ ЭКРАНИРОВАННЫМИ ИЗОЛЯЦИОННЫМИ
ЦИЛИНДРАМИ**

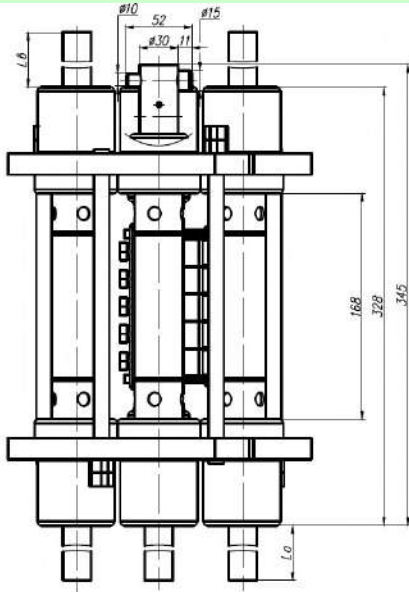


Размеры для справок

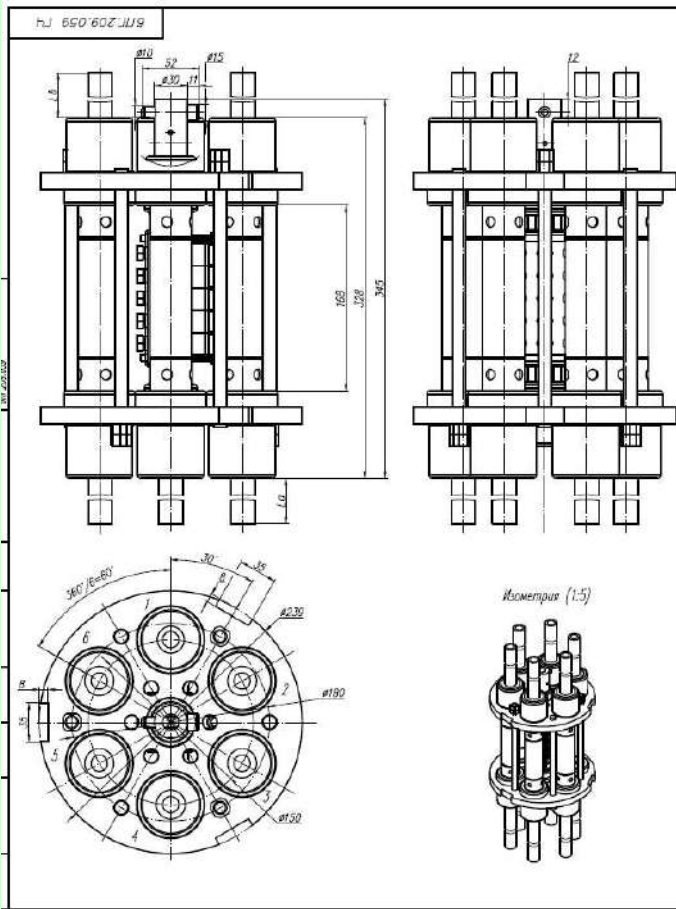
Обозначение	Масса полная, кг	Переключатель встроенный (для справок)
БПГ.209.056	35	БПГ.209.069 П-110/1250
БПГ.209.056-01	40	БПГ.209.069-01 П-110/1250
БПГ.209.056-02	45	БПГ.209.069-02 П-110/1250

БПГ.209.056 ГЧ					Лит.	Масса	Масштаб
Изм.	Лист	Исполн.	Подп.	Дата	Переключатель П-110/1250 Габаритный чертёж	кг.мбл.	1:2
Разраб.	Коваль	п/п	В.В.Л.				
Проб.	Савельева	п/п	В.В.Л.				
Т.контр.	Нач. КБ						
Инд.	Виноградов	п/п	В.В.Л.				
					Лист -	Листов 1	

ПЕРЕКЛЮЧАТЕЛЬ ПБВ 35 КВ 720 А ВЕРТИКАЛЬНОЙ УСТАНОВКИ ОДНОФАЗНЫЙ ТИПА П-35/720 С НЕРАЗЪЕМНЫМ СОЕДИНЕНИЕМ С ОТВЕТВЛЕНИЯМИ



Обозначение	Lа, м						Lб, м						Провод	Масса*, кг	
	1	2	3	4	5	6	1	2	3	4	5	6			
БПГ.209.059	1,05	1,0	1,3	1,0	1,4	1,05	1,0	1,0	1,05	1,05	1,05	1,1	ПБ0Т-3 120-4	27,75	
БПГ.209.059-01	1,1	0,8	0,9	0,8	0,9	1,4	0,8	0,8	1,0	1,1	0,9	0,9	ПБ0Т-3 120-4	25,5	
БПГ.209.059-02	0,65	0,65	0,65	0,65	0,65	0,65	0,65	0,65	0,65	0,65	0,65	0,65	ПБ0Т-6 95-4	21,4	
БПГ.209.059-03	1,3	1,3	1,3	1,3	1,3	1,3	0,9	0,9	0,9	0,9	0,9	0,9	ПБ0Т-6 70-4	20,8	
БПГ.209.059-04	-	-	-	-	-	-	-	1,1	1,23	1,23	1,15	1,15	1,1	ПБ0Т-6 95-4	25,7
БПГ.209.059-05	1,1	1,35	1,35	1,25	1,25	1,1	1,1	1,35	1,35	1,25	1,25	1,1	ПБ0Т-6 95-4	25,7	
БПГ.209.059-06	1,1	1,1	1,1	1,1	1,1	1,1	1,1	1,1	1,1	1,1	1,1	1,1	ПБ0Т-3 150-4	31	
БПГ.209.059-07	0,65	0,55	0,65	0,65	0,85	0,65	0,85	0,75	0,85	0,85	1,05	0,85	ПБ0Т-6 95-4	23,3	
БПГ.209.059-08	1,4	1,4	1,4	1,4	1,4	1,4	0,9	0,9	0,9	0,9	0,9	0,9	ПБ0Т-3 120-4	19,7	
БПГ.209.059-09	0,9	0,9	0,9	0,9	0,9	0,9	0,9	0,9	0,9	0,9	0,9	0,9	ПБ0Т-3 70-4	19,5	
БПГ.209.059-10	1,05	1,0	1,3	1,0	1,4	1,05	1,0	1,0	1,05	1,05	1,05	1,1	ПБ0Т-3 120-4	37,4	
БПГ.209.059-11	1,1	0,8	0,9	0,8	0,9	1,4	0,8	0,8	1,0	1,1	0,9	0,9	ПБ0Т-3 120-4	35,3	
БПГ.209.059-12	0,65	0,65	0,65	0,65	0,65	0,65	0,65	0,65	0,65	0,65	0,65	0,65	ПБ0Т-6 95-4	30,1	
БПГ.209.059-13	1,3	1,3	1,3	1,3	1,3	1,3	0,9	0,9	0,9	0,9	0,9	0,9	ПБ0Т-6 70-4	32,7	
БПГ.209.059-14	-	-	-	-	-	-	-	1,1	1,23	1,23	1,15	1,15	1,1	ПБ0Т-6 95-4	34,5
БПГ.209.059-15	1,1	1,35	1,35	1,25	1,25	1,1	1,1	1,35	1,35	1,25	1,25	1,1	ПБ0Т-6 95-4	47,8	
БПГ.209.059-16	1,1	1,1	1,1	1,1	1,1	1,1	1,1	1,1	1,1	1,1	1,1	1,1	ПБ0Т-3 150-4	41,1	
БПГ.209.059-17	0,65	0,55	0,65	0,65	0,85	0,65	0,85	0,75	0,85	0,85	1,05	0,85	ПБ0Т-6 95-4	39	
БПГ.209.059-18	1,4	1,4	1,4	1,4	1,4	1,4	0,9	0,9	0,9	0,9	0,9	0,9	ПБ0Т-3 120-4	31,5	
БПГ.209.059-19	0,9	0,9	0,9	0,9	0,9	0,9	0,9	0,9	0,9	0,9	0,9	0,9	ПБ0Т-6 70-4	30,5	



Обозначение	Lа, м						Lб, м						Провод	Масса, кг	
	1	2	3	4	5	6	1	2	3	4	5	6			
БПГ.209.059	1,05	1,0	1,3	1,0	1,4	1,05	1,0	1,0	1,05	1,05	1,05	1,1	ПБ0Т-3 120-4	27,75	
БПГ.209.059-01	1,1	0,8	0,9	0,8	0,9	1,4	0,8	0,8	1,0	1,1	0,9	0,9	ПБ0Т-3 120-4	25,5	
БПГ.209.059-02	0,65	0,65	0,65	0,65	0,65	0,65	0,65	0,65	0,65	0,65	0,65	0,65	ПБ0Т-6 95-4	21,4	
БПГ.209.059-03	1,3	1,3	1,3	1,3	1,3	1,3	0,9	0,9	0,9	0,9	0,9	0,9	ПБ0Т-6 70-4	20,8	
БПГ.209.059-04	-	-	-	-	-	-	-	1,1	1,23	1,23	1,15	1,15	1,1	ПБ0Т-6 95-4	25,7
БПГ.209.059-05	1,1	1,35	1,35	1,25	1,25	1,1	1,1	1,35	1,35	1,25	1,25	1,1	ПБ0Т-6 95-4	25,7	
БПГ.209.059-06	1,1	1,1	1,1	1,1	1,1	1,1	1,1	1,1	1,1	1,1	1,1	1,1	ПБ0Т-3 150-4	31	
БПГ.209.059-07	0,65	0,55	0,65	0,65	0,85	0,65	0,85	0,75	0,85	0,85	1,05	0,85	ПБ0Т-6 95-4	23,3	
БПГ.209.059-08	1,4	1,4	1,4	1,4	1,4	1,4	0,9	0,9	0,9	0,9	0,9	0,9	ПБ0Т-3 120-4	19,7	
БПГ.209.059-09	0,9	0,9	0,9	0,9	0,9	0,9	0,9	0,9	0,9	0,9	0,9	0,9	ПБ0Т-3 70-4	19,5	
БПГ.209.059-10	1,05	1,0	1,3	1,0	1,4	1,05	1,0	1,0	1,05	1,05	1,05	1,1	ПБ0Т-3 120-4	37,4	
БПГ.209.059-11	1,1	0,8	0,9	0,8	0,9	1,4	0,8	0,8	1,0	1,1	0,9	0,9	ПБ0Т-3 120-4	35,3	
БПГ.209.059-12	0,65	0,65	0,65	0,65	0,65	0,65	0,65	0,65	0,65	0,65	0,65	0,65	ПБ0Т-6 95-4	30,1	
БПГ.209.059-13	1,3	1,3	1,3	1,3	1,3	1,3	0,9	0,9	0,9	0,9	0,9	0,9	ПБ0Т-6 70-4	32,7	
БПГ.209.059-14	-	-	-	-	-	-	-	1,1	1,23	1,23	1,15	1,15	1,1	ПБ0Т-6 95-4	34,5
БПГ.209.059-15	1,1	1,35	1,35	1,25	1,25	1,1	1,1	1,35	1,35	1,25	1,25	1,1	ПБ0Т-6 95-4	47,8	
БПГ.209.059-16	1,1	1,1	1,1	1,1	1,1	1,1	1,1	1,1	1,1	1,1	1,1	1,1	ПБ0Т-3 150-4	41,1	
БПГ.209.059-17	0,65	0,55	0,65	0,65	0,85	0,65	0,85	0,75	0,85	0,85	1,05	0,85	ПБ0Т-6 95-4	39	
БПГ.209.059-18	1,4	1,4	1,4	1,4	1,4	1,4	0,9	0,9	0,9	0,9	0,9	0,9	ПБ0Т-3 120-4	31,5	
БПГ.209.059-19	0,9	0,9	0,9	0,9	0,9	0,9	0,9	0,9	0,9	0,9	0,9	0,9	ПБ0Т-6 70-4	30,5	

- 1. Размеры для справок
- 2. Масса нечетки учитывается в зависимости от фактической детализации переключателя

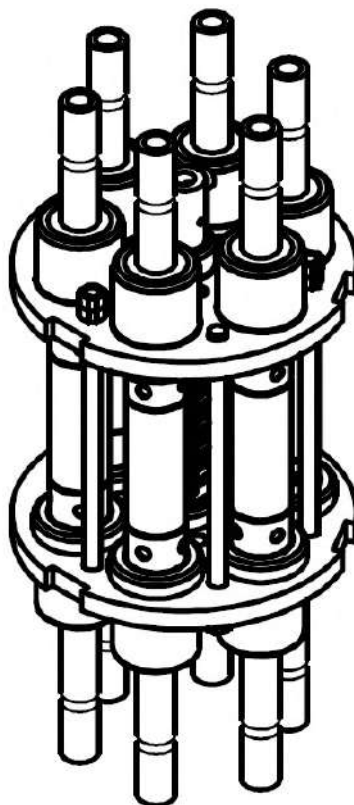
БПГ.209.059 ГЧ						Изм.	Масса	Изготовитель
Исполн.	Провер.	Утверд.	Дата	Лист	Всего			
Л.С.	К.С.	И.С.	10.10.2019	1/1	1/1		1,2	
И.С.	И.С.	И.С.						
И.С.	И.С.	И.С.						
И.С.	И.С.	И.С.						
И.С.	И.С.	И.С.						

**ПЕРЕКЛЮЧАТЕЛЬ ПБВ 35 КВ 720 А ВЕРТИКАЛЬНОЙ УСТАНОВКИ
ОДНОФАЗНЫЙ ТИПА П-35/720 С НЕРАЗЪЕМНЫМ СОЕДИНЕНИЕМ С
ОТВЕТВЛЕНИЯМИ**

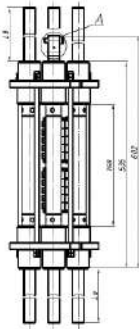
**Таблица соответствия размеров и масс переключателей переключателям
производства ООО «Тольяттинский трансформатор»**

Обозначение	Обозначение на заводе в Тольятти	Соответствие	
		Размеров	Масс
6ПГ.209.059	ВЕИЮ.674254.004-02	+	+
6ПГ.209.059-01	ВЕИЮ.674254.004-03	+	+
6ПГ.209.059-02	ВЕИЮ.674254.004-04	+	+
6ПГ.209.059-03	ВЕИЮ.674254.004-06	+	+
6ПГ.209.059-04	ВЕИЮ.674254.004-07	+	+
6ПГ.209.059-05	ВЕИЮ.674254.004-08	+	+
6ПГ.209.059-06	ВЕИЮ.674254.004-09	+	+
6ПГ.209.059-07	ВЕИЮ.674254.004-11	+	+
6ПГ.209.059-08	ВЕИЮ.674254.004-18	+	+
6ПГ.209.059-09	ВЕИЮ.674254.004-19	+	+
6ПГ.209.059-10	ВЕИЮ.674254.004-02	+	-
6ПГ.209.059-11	ВЕИЮ.674254.004-03	+	-
6ПГ.209.059-12	ВЕИЮ.674254.004-04	+	-
6ПГ.209.059-13	ВЕИЮ.674254.004-06	+	-
6ПГ.209.059-14	ВЕИЮ.674254.004-07	+	-
6ПГ.209.059-15	ВЕИЮ.674254.004-08	+	-
6ПГ.209.059-16	ВЕИЮ.674254.004-09	+	-
6ПГ.209.059-17	ВЕИЮ.674254.004-11	+	-
6ПГ.209.059-18	ВЕИЮ.674254.004-18	+	-
6ПГ.209.059-19	ВЕИЮ.674254.004-19	+	-

Изометрия (1:5)



**ПЕРЕКЛЮЧАТЕЛЬ ПБВ 35 КВ 1200 А ВЕРТИКАЛЬНОЙ УСТАНОВКИ
ОДНОФАЗНЫЙ ТИПА П-35/1200 С НЕРАЗЪЕМНЫМ СОЕДИНЕНИЕМ С
ОТВЕТВЛЕНИЯМИ**



Обозначение	Lа, м						Lб, м						Провод	Масса*, кг
	1	2	3	4	5	6	1	2	3	4	5	6		
6ПГ.209.061	2,0	1,2	1,1	2,5	2,2	1,7	-	-	-	-	-	-	ПБ0Т-6 240-4	64
6ПГ.209.061-01	0,4	0,4	0,4	0,4	0,4	0,4	0,4	0,4	0,4	0,4	0,4	0,4	ПБ0Т-3 400-4	65
6ПГ.209.061-02	1,8	1,65	2,0	1,7	2,0	1,65	1,6	1,65	1,65	1,5	1,65	1,65	ПБ0Т-3 185-4	82
6ПГ.209.061-03	2,1	1,65	2,25	1,65	2,25	1,65	2,25	2,25	2,28	2,1	2,28	2,25	ПБ0Т-3 185-4	92
6ПГ.209.061-04	0,86	0,99	0,99	0,91	0,91	0,86	1,17	1,3	1,3	1,22	1,22	1,17	ПБ0Т-6 95-4	51
6ПГ.209.061-05	0,85	1,1	1,1	1,0	1,0	0,85	1,1	1,35	1,35	1,25	1,25	1,1	ПБ0Т-6 95-4	51
6ПГ.209.061-06	0,8	0,75	0,8	0,75	0,8	0,8	0,75	0,8	0,75	0,8	0,8	0,8	ПБ0Т-6 300-4	64

6ПГ.209.061 ГЧ

Исметров

Обозначение	Lа, м						Lб, м						Провод	Масса*, кг
	1	2	3	4	5	6	1	2	3	4	5	6		
6ПГ.209.061	2,0	1,2	1,1	2,5	2,2	1,7	-	-	-	-	-	-	ПБ0Т-6 240-4	64
6ПГ.209.061-01	0,4	0,4	0,4	0,4	0,4	0,4	0,4	0,4	0,4	0,4	0,4	0,4	ПБ0Т-3 400-4	65
6ПГ.209.061-02	1,8	1,65	2,0	1,7	2,0	1,65	1,6	1,65	1,65	1,5	1,65	1,65	ПБ0Т-3 185-4	82
6ПГ.209.061-03	2,1	1,65	2,25	1,65	2,25	1,65	2,25	2,25	2,28	2,1	2,28	2,25	ПБ0Т-3 185-4	92
6ПГ.209.061-04	0,86	0,99	0,99	0,91	0,91	0,86	1,17	1,3	1,3	1,22	1,22	1,17	ПБ0Т-6 95-4	51
6ПГ.209.061-05	0,85	1,1	1,1	1,0	1,0	0,85	1,1	1,35	1,35	1,25	1,25	1,1	ПБ0Т-6 95-4	51
6ПГ.209.061-06	0,8	0,75	0,8	0,75	0,8	0,8	0,75	0,8	0,75	0,8	0,8	0,8	ПБ0Т-6 300-4	64

1. Размеры для заказа.
2. *Масса указана номинальная в зависимости от внешней установки переключателя.

6ПГ.209.061 ГЧ				Лист	Масштаб
Исполн.	Проверен.	Удобр.	Масш.	Переключатель	-
Разработ.	Исполнил.	С/П	Масш.	П-35/1200-6	1:4
Введ.	Собрано/исп.	С/П	Масш.	Габаритный чертеж	Лист - 1 Всего 1
Техник					
Инж.					
Мастер					
Инж.	Калининград	С/П	Масш.		

Голыятинск
Формат А4

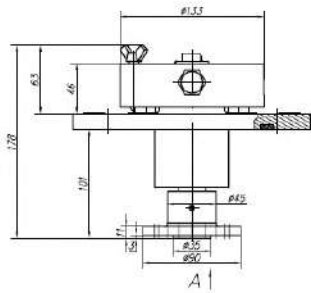
**Таблица соответствия размеров и масс переключателей переключателям
производства ООО «Голыятинский трансформатор»**

Обозначение	Обозначение на заводе в Тольятти	Соответствие	
		Размеров	Масс
6ПГ.209.061	ВЕИЮ.674254.004-01	+	+
6ПГ.209.061-01	ВЕИЮ.674254.004-15	+	+
6ПГ.209.061-02	ВЕИЮ.674254.004-16	+	+
6ПГ.209.061-03	ВЕИЮ.674254.004-17	+	+
6ПГ.209.061-04	ВЕИЮ.674254.004-20	+	+
6ПГ.209.061-05	ВЕИЮ.674254.004-21	+	+
6ПГ.209.061-06	ВЕИЮ.674254.004-23	+	+

ПРИВОД ПБВ ПРЯМОЙ

н.п. 950'29'1119

Рис.1



A

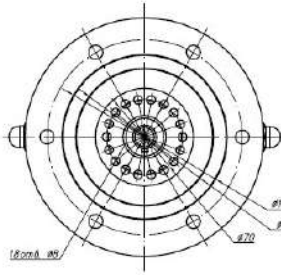


Рис.2

Остальное см. рис.1

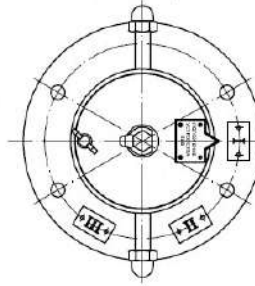
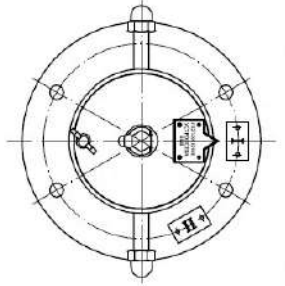
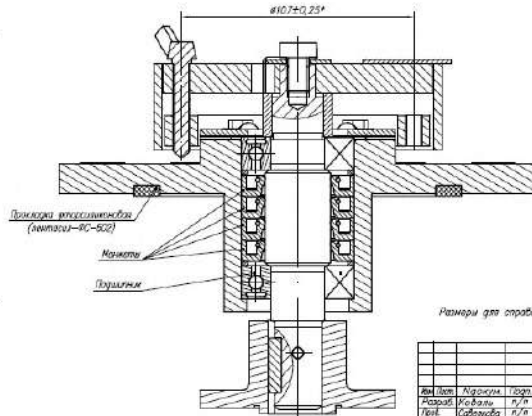


Рис.3

Остальное см. рис.1



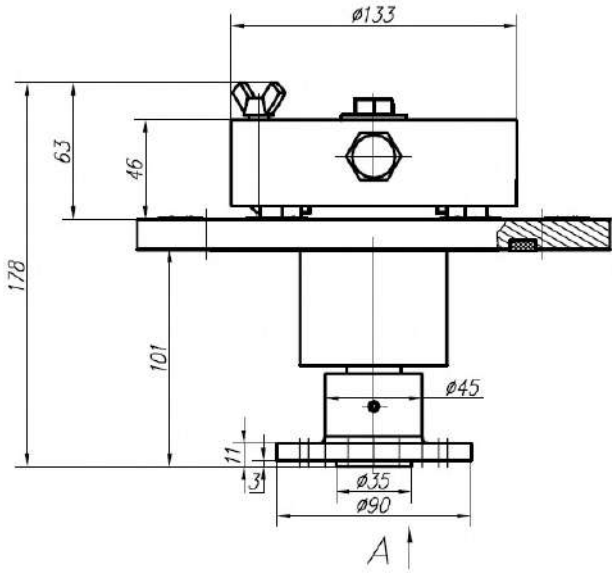
Б-Б (1:1)



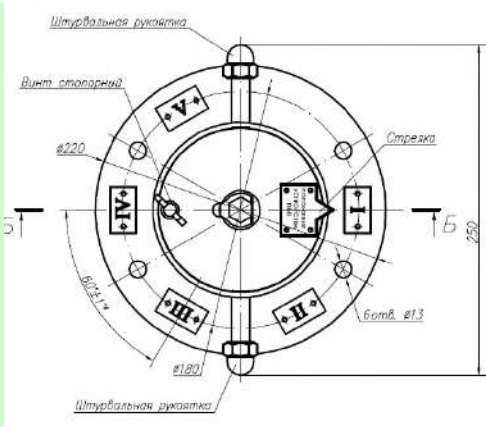
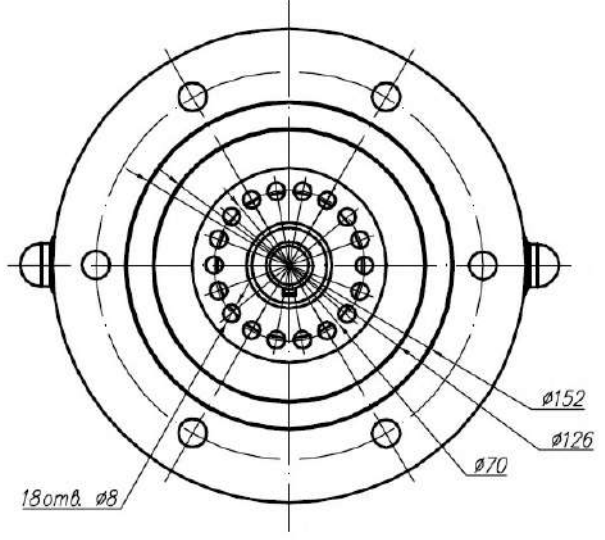
Обозначение	Рис.
ВЛГ.762.036	1
ВЛГ.762.036-01	2
ВЛГ.762.036-02	3

Размеры для отливок

ВЛГ.762.036 ГЧ				Лист		Масса	
Изм.	Исполн.	Дата	Содерж.	Лист	Масса	Листов	Материал
1	И.Ф.И.	01.01.01	Привод ПР-5	1	9,1	1:2	1
2	С.В.И.	01.01.01	Габаритный чертеж	1			
3	В.И.И.	01.01.01					



A



ВАЛЫ ПРИВОДА ПБВ

Рисунок 1

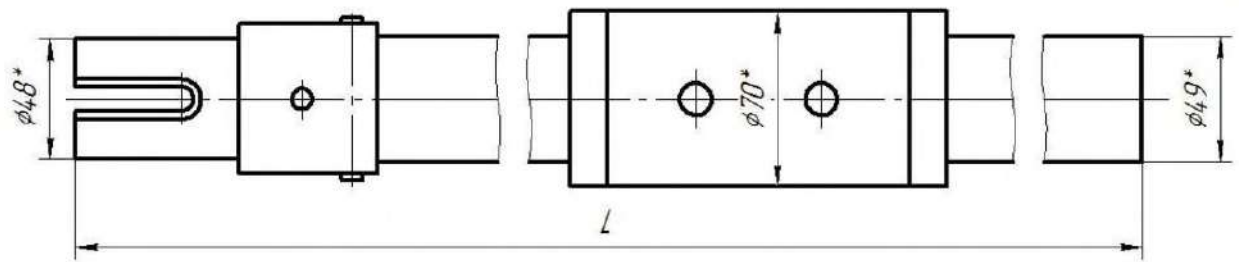
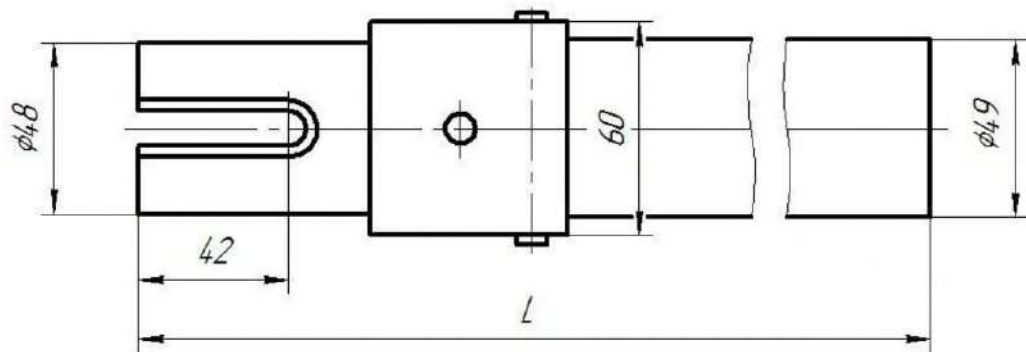
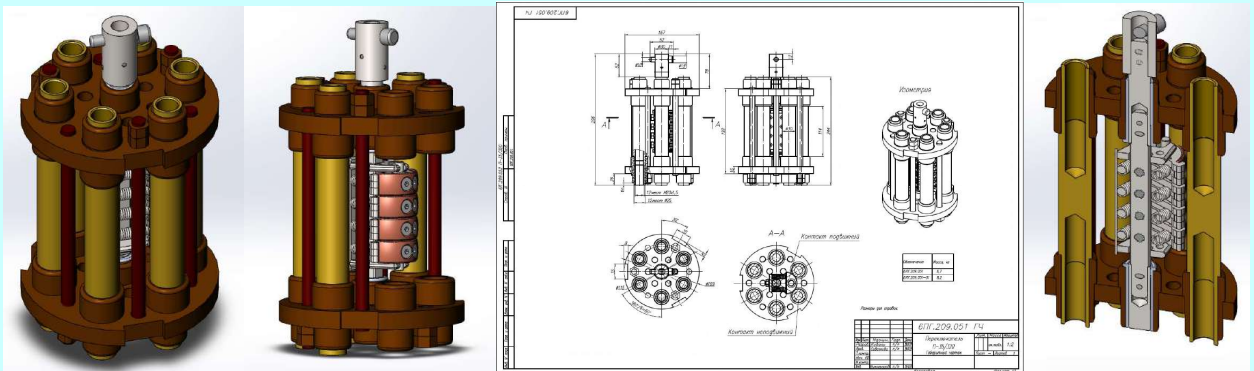


Рисунок 2



**Таблица размеров и соответствия валам ООО
«Тольяттинский трансформатор»**

Чертеж 5ПГ.897.99.....	Рисунок	L, мм	Масса, кг	Чертеж ООО«ТТ»
5ПГ.897.992	1	1500	3,2	ВЕИЮ.303712.003
5ПГ.897.992-01		1400	3,0	ВЕИЮ.303712.003-01
5ПГ.897.992-02		2000	4,1	ВЕИЮ.303712.003-02
5ПГ.897.992-03		1600	3,4	ВЕИЮ.303712.003-03
5ПГ.897.992-04		1130	2,5	ВЕИЮ.303712.003-04
5ПГ.897.992-05		1935	3,9	ВЕИЮ.303712.003-05
5ПГ.897.993	2	829	1,8	ВЕИЮ.303712.004
5ПГ.897.993-01		450	1,3	ВЕИЮ.303712.004-01
5ПГ.897.993-02		980	2	ВЕИЮ.303712.004-02
5ПГ.897.993-03		225	1	ВЕИЮ.303712.004-03
5ПГ.897.993-04		785	1,8	ВЕИЮ.303712.004-04



ООО «ПРОМЭЛЕКТРОИНЖИНИРИНГ»

РФ, Екатеринбург, E-mail: transfor@olympus.ru ,

т. 8912245514, т.89122022581, технический директор

Виноградов Андрей Владимирович,

Адрес офиса и производства: 620017, г. Екатеринбург,

ул. Фронтových бригад, 18, корп.2, оф. 313

№	Наименование	Единица измерения	Значение	Масштаб	Число СДП	Число СДП
1	Уровень изоляции	кВ	10	1:2	1	1
2	Уровень изоляции	кВ	10	1:2	1	1
3	Уровень изоляции	кВ	10	1:2	1	1
4	Уровень изоляции	кВ	10	1:2	1	1
5	Уровень изоляции	кВ	10	1:2	1	1
6	Уровень изоляции	кВ	10	1:2	1	1
7	Уровень изоляции	кВ	10	1:2	1	1
8	Уровень изоляции	кВ	10	1:2	1	1

